

EAC



**МИКРОКОНТРОЛЛЕРНЫЙ БЛОК
ЗАЩИТЫ ПРИСОЕДИНЕНИЙ
МКЗП-ПС, МКЗП-ПС/ТТ, МКЗП-ПС(М), МКЗП-ПС/ТТ(М)**

Руководство по эксплуатации

27.12.31-155-23566247

(версия 1.23 от 13.09.24)



Содержание

1 НАЗНАЧЕНИЕ	7
2 ТЕХНИЧЕСКИЕ ХАРАКТЕРИСТИКИ.....	10
2.1 Климатические условия эксплуатации.....	10
2.2 Конструктивное исполнение.....	10
2.3 Электрическая прочность изоляции.....	11
2.4 Электромагнитная совместимость.....	11
2.5 Аналоговые входы.....	12
2.6 Дискретные входы и выходы.....	14
2.7 Оперативное питание.....	15
2.8 Габаритные размеры и масса устройства, сроки службы.....	16
3 РАБОТА УСТРОЙСТВА.....	17
3.1 Состав изделия и конструктивное исполнение.....	17
3.2 Работа составных частей устройства.....	17
3.3 Внешние цепи устройства.....	23
4 ОПИСАНИЕ ФУНКЦИЙ БЛОКА.....	27
4.1 Описание функций защит.....	27
4.1.1 Максимальная токовая защита.....	27
4.1.2 Защита от замыканий на землю.....	35
4.1.3 Защита от несимметрии фазных токов.....	38
4.1.4 Контроль исправности цепей напряжения и контроль напряжения источников питания.....	40
4.1.4 Защита минимального напряжения.....	43
4.1.5 Защита от повышения напряжения.....	45
4.1.6 Защита от несимметрии напряжений.....	46
4.1.7 Режим работы на линии.....	47
4.2 Описание функций автоматики.....	50
4.2.1 Отключение от внешних защит.....	50
4.2.2 Автоматическое повторное включение.....	51
4.2.3 Автоматический ввод резерва (сетевой АВР).....	55
4.2.4 АВР и ВНР для ПМР.....	58
4.2.5 УРОВ.....	69
4.3 Функции управления выключателем.....	70
4.4 Функции диагностики выключателя.....	79
4.5 Функции сигнализации.....	81

4.6	Логика свободно программируемых реле	82
4.7	Группы уставок	84
4.8	Функции измерения и регистрации.....	85
4.9	Счетчики.....	86
4.10	Регистратор событий	86
4.11	Функций телеуправления, телеизмерения и телесигнализации	87
4.12	Функции доступа и самодиагностики.....	88
4.13	ОМП.....	91
5	КОМПЛЕКТ ПОСТАВКИ, МАРКИРОВКА, УПАКОВКА	93
5.1	Комплект поставки.....	93
5.2	Маркировка	93
5.3	Упаковка	93
6	ИСПОЛЬЗОВАНИЕ ПО НАЗНАЧЕНИЮ	94
6.1	Эксплуатационные ограничения	94
6.2	Подготовка устройства к использованию	94
6.2.1	Меры безопасности при подготовке устройства к использованию	94
6.2.2	Размещение и монтаж.....	95
6.3	Текущий ремонт	95
6.4	Хранение.....	95
6.5	Транспортирование	96
6.6	Утилизация	96
	ПРИЛОЖЕНИЕ А.....	97
	ПРИЛОЖЕНИЕ Б.....	101
	ПРИЛОЖЕНИЕ В.....	107
	ПРИЛОЖЕНИЕ Г	109
	ПРИЛОЖЕНИЕ Д	113
	ПРИЛОЖЕНИЕ Е	114

Перечень сокращений

АВР	- автоматический ввод резерва;
АПВ	- автоматическое повторное включение;
АЧР	- автоматическая частотная разгрузка;
ВВ	- высоковольтный выключатель;
ВНР	- восстановление нормального режима;
ВО	- внешнее отключение;
ВС	- высоковольтное сопротивление;
ВТХ	- времятоковая характеристика;
ДВ	- дискретный вход;
ДТ	- датчик тока;
ЗОЗ	- защита от замыканий на землю;
ЗМН	- защита минимального напряжения;
ЗНН	- защита от несимметрии напряжений;
ЗНФ	- защита от несимметрии фазных токов;
ЗПН	- защита от повышения напряжения;
КДТН	- комбинированный датчик тока и напряжения;
ЛЭП	- линия электропередач;
МКЗП-ПС	- микроконтроллерная защита пункта секционирования на датчиках тока и напряжения;
МКЗП-ПС(М)	- микроконтроллерная защита пункта секционирования на датчиках тока и напряжения (модернизированная);
МКЗП-ПС/ТТ	- микроконтроллерная защита пункта секционирования на измерительных трансформаторах тока и напряжения;
МКЗП-ПС/ТТ(М)	- микроконтроллерная защита пункта секционирования на измерительных трансформаторах тока и напряжения (модернизированная);
МТЗ	- максимальная токовая защита;
НМ+	- положительное направление мощности (от шин в линию);
НМ-	- отрицательное направление мощности (к шинам от линии);
ОЗЗ	- однофазное замыкание на землю;
ОМП	- определение места повреждения;
ПОН	- пусковой орган напряжения;
ПМР	- пункт местного резервирования;
ПР	- пояс Роговского;
ПС	- пункт секционирования;
ПУ	- панель управления и индикации;

РВ	- ручное включение;
РНЛ	- режим работы на линии;
РО	- ручное отключение;
РПВ	- реле положения включено;
РПО	- реле положения отключено;
ТИ	- телеизмерение;
ТС	- телесигнализация;
ТТ	- трансформатор тока;
ТТНП	- трансформатор тока нулевой последовательности;
ТУ	- телеуправление;
УД	- уровень доступа;
УМТЗ	- ускорение МТЗ;
УРОВ	- устройство резервирования при отказе выключателя;
ФТНП	- фильтр токов нулевой последовательности;
ЦВ	- цикл включения выключателя;
ЧАПВ	- частотное АПВ;
ЭМ	- электромагнит.

Настоящее руководство по эксплуатации предназначено для ознакомления с техническими данными, конструкцией, устройством, принципом работы и правилами эксплуатации микроконтроллерной защиты присоединений МКЗП-ПС, МКЗП-ПС/ТТ, МКЗП-ПС(М), МКЗП-ПС/ТТ(М).

Блок разработан в соответствии с требованиями РД 34.35.310-97 «Общие технические требования к микропроцессорным устройствам защиты и автоматики энергосистем» с соблюдением необходимых требований для применения на подстанциях как с постоянным, так и с переменным (выпрямленным переменным) оперативным током.

К эксплуатации блока допускаются лица, изучившие настоящий документ, паспорт, имеющие соответствующую группу допуска и подготовку в области промышленной электроники и микропроцессорной техники.

Предприятие-изготовитель может вносить изменения в устройство, связанные с его усовершенствованием, в целом не ухудшающие его характеристики и не отраженные в данном документе.

1 НАЗНАЧЕНИЕ

Микроконтроллерный блок защиты МКЗП-ПС, МКЗП-ПС/ТТ, МКЗП-ПС(М), МКЗП-ПС/ТТ(М) предназначен для установки в качестве релейной защиты для реклоузеров и пунктов секционирования. Устройство выполняет функций защиты, управления и автоматики линий электропередач.

Блоки могут включаться в АСУ ТП и информационно-управляющие системы в качестве подсистемы нижнего уровня. Устройство выдает на удаленные рабочие места эксплуатационного и диспетчерского персонала информацию о положении коммутационного аппарата, зарегистрированную информацию аварийных событий, текущую информацию по всем контролируемым параметрам.

Функции защиты:

1) токовые защиты

- четыре ступени ненаправленной / направленной (в положительном направлении) МТЗ с возможностью выбора характеристики срабатывания, пуска по напряжению, отстройки от БТН и учетом холодного пуска нагрузки;
- четыре ступени ненаправленной / направленной (в отрицательном направлении) МТЗ с возможностью выбора характеристики срабатывания, пуска по напряжению, отстройки от БТН и учетом холодного пуска нагрузки;
- отдельная ступень ненаправленной / направленной МТЗ в режиме «работа на линии»;
- две ступени ненаправленной / направленной (в положительном направлении) ЗОЗЗ с возможностью пуска по напряжению;
- две ступени ненаправленной / направленной (в отрицательном направлении) ЗОЗЗ с возможностью пуска по напряжению;
- отдельная ступень ненаправленной / направленной ЗЗ в режиме «работа на линии»;
- защита от несимметрии фазных токов по току обратной последовательности.

2) защиты по напряжению

- две ступени защиты минимального напряжения по линейным или по фазным напряжениям;
- две ступени защиты от повышения напряжения;
- защита от несимметрии напряжений.

Функции автоматика:

1) четырехкратное АПВ с возможностью:

- ввода/вывода отдельных защит в каждом цикле;
- контроля наличия напряжения с каждой стороны и параметров этих напряжений;
- ввода алгоритма согласования зон срабатывания;
- ввода алгоритма локализации места КЗ (сборка-разборка сети).

2) сетевой АВР с возможностью:

- контроля наличия напряжения со стороны 1;
- контроля наличия напряжения со стороны 2;

3) пункт местного резервирования для схем с двумя и тремя реклоузерами с восстановлением нормального режима (ПМР с ВНР).

4) автоматическая частотная разгрузка, частотное АПВ;

5) УРОВ;

6) отключение от внешних защит.

Функции измерения:

1) фазные токи;

2) токи прямой, обратной и нулевой последовательностей;

3) фазные и линейные напряжения с каждой стороны выключателя;

4) напряжения прямой, обратной и нулевой последовательностей с каждой стороны выключателя;

5) уровень несимметрии по токам и напряжениям;

6) частота;

7) активная мощность;

8) реактивная мощность;

9) полная мощность;

10) коэффициент мощности.

Счетчики и регистраторы:

1) счетчики срабатывания защит;

2) счетчики коммутаций выключателя;

3) счетчик активной и реактивной энергии для положительного направления мощности;

4) счетчик активной и реактивной энергии для отрицательного направления мощности;

5) регистратор изменений уставок;

6) регистратор событий;

7) регистратор аварийных событий.

Сервисные функции:

- 1) телеуправление выключателем, телеизмерения, телесигнализация;
- 2) логика диагностики и управления выключателем;
- 3) свободно программируемые входы/выходы;
- 4) хранение уставок в энергонезависимой памяти;
- 5) последовательный интерфейс RS485 с протоколом обмена MODBUS RTU;
- 6) редактирование уставок в автономном режиме;
- 7) три группы уставок защит и автоматики;
- 8) определение места повреждения;
- 9) несколько уровней доступа к настройке конфигурации и просмотра дан-

ных.

2 ТЕХНИЧЕСКИЕ ХАРАКТЕРИСТИКИ

2.1 Климатические условия эксплуатации

Условия эксплуатации блока должны исключать воздействие прямого солнечного излучения, прямое попадание атмосферных осадков, конденсацию влаги и наличие агрессивной среды.

Таблица 2.1 - Климатические условия эксплуатации

Климатическое исполнение (по ГОСТ 15543.1)	УХЛ3.1
Диапазон рабочих значений температуры (предельные значения)	-40° ÷ +55°С
Относительная влажность воздуха (среднегодовое значение)	≤ 80% при 25°С
Тип атмосферы по содержанию на открытом воздухе коррозионно-активных агентов	II
Диапазон рабочих значений атмосферного давления	75 ÷ 106,7кПа
Высота над уровнем моря	≤ 2000м

2.2 Конструктивное исполнение

Клеммные колодки цепей питания, входных и выходных цепей допускают присоединение под винт одного или двух одинаковых проводников общим сечением до 2,5мм² включительно и сечением не менее 0,5мм² каждый.

Таблица 2.2 - Конструктивное исполнение

Группа механического исполнения (ГОСТ 30631-99)	M43
Сейсмостойкость по MSK-64 при уровне установки над нулевой отметкой до 10м (30546.1-98)	≤ 9 баллов
Степень защиты для оболочки блока (ГОСТ 14254-96)	IP40
Степень защиты для разъемных контактов (ГОСТ 14254-96)	IP20
Способ защиты человека от поражения электрическим током (ГОСТ 12.2.007-75)	класс I
Исполнение контактных соединений (ГОСТ 10434-82)	класс 2

2.3 Электрическая прочность изоляции

Блок должен быть обязательно заземлен. На тыльной стороне корпуса блока выведен винт для подключения защитного заземления к общему контуру заземления. Заземляющий провод должен быть не более 2 метров и сечением 4мм².

Таблица 2.3 - Электрическая прочность изоляции

Сопротивление изоляции всех независимых цепей устройства относительно корпуса и между собой при 500В	≥ 100МОм
Выдерживаемое испытательное напряжение переменного тока между всеми независимыми цепями относительно корпуса и между собой	1кВ;50Гц в течение 1мин
Выдерживаемое испытательное импульсное напряжение между всеми независимыми цепями относительно корпуса и между собой	5кВ;1,2мкс/ /50мкс с интервалом 5с

2.4 Электромагнитная совместимость

Блок при поданном напряжении оперативного тока сохраняет функционирование без нарушений и сбоев при следующих воздействиях.

Таблица 2.4 - Электромагнитная совместимость

Тип помехи	Степень жесткости	Испытательный уровень
Магнитное поле промышленной частоты (ГОСТ 50648)	4	30А/м (непрерывно), 300А/м (1с)
Радиочастотное электромагнитное поле (ГОСТ Р 51317.4.3)	3	10В/м
Электростатические разряды (ГОСТ Р 51317.4.2)	3	6кВ (контактный разряд), 8кВ (воздушный разряд)
Микросекундные импульсные помехи большой энергии 1/50мкс, 6,4/16мкс (ГОСТ Р 51317.4.5)	4	4кВ
Наносекундные импульсные помехи (ГОСТ Р 51317.4.4)	4	2кВ, 5/50нс
Повторяющиеся колебательные помехи (ГОСТ Р 51317.4.12)	3	2,5кВ на частоте 1МГц

2.5 Аналоговые входы

Устройство правильно функционирует при изменении частоты входных сигналов в диапазоне 45 – 55Гц. При этом дополнительная погрешность параметров срабатывания измерительных органов устройства не превышает $\pm 3\%$ относительно параметров срабатывания на номинальной частоте.

Таблица 2.5 - Параметры аналоговых входов для модификации МКЗП-ПС и МКЗП-ПС(М)

Номинальная частота переменного тока	50Гц
Рабочий диапазон частоты переменного тока	45 – 55Гц
Количество входов измерения токов	4
Измеряемые токи	$I_A, I_B, I_C, 3I_0$
Диапазон измерения токов фаз	1 – 20000А ⁽¹⁾
Основная относительная погрешность измерения фазных токов (в диапазоне от $0,1 \cdot I_{ном}$ до $20 \cdot I_{ном}$)	$\pm 2\%$
Диапазон измерения тока $3I_0$ во вторичных величинах при подключении ТНП	0,005 – 25А ⁽²⁾
Диапазон измерения тока $3I_0$ в первичных величинах при подключении ЭСТРА-ФТНП-01	0,05 – 100А ⁽³⁾
Основная относительная погрешность измерения тока $3I_0$ при подключении ТНП	$\pm 2\%$
Основная относительная погрешность измерения тока $3I_0$ при подключении ЭСТРА-ФТНП-01	$\pm 2\%$ ⁽⁴⁾
Количество входов измерения напряжений	6
Измеряемые напряжения	U_{A1}, U_{B1}, U_{C1} U_{A2}, U_{B2}, U_{C2}
Диапазон измерения напряжений	0 – 12000В ⁽⁵⁾
Основная относительная погрешность измерения напряжений	$\pm 3\%$
Основная абсолютная погрешность измерения углов	$\leq \pm 1^\circ$
Основная абсолютная погрешность измерения частоты сети	$\leq \pm 0,01$ Гц

(1) – Полный диапазон измерения при подключении датчиков ЭСТРА-ДТ-01-3, ЭСТРА-ДТ-02-4 и КДТН-01-3. Фактический диапазон измерения определяется уставкой блока «Iном» и составляет от $0,1 \cdot I_{ном}$ до $20 \cdot I_{ном}$;

- (2) – Полный диапазон измерения при подключении ТНП. Фактический диапазон измерения задается уставкой « $3I_0_max$ » (в первичных величинах) и составляет от $0,005 \cdot 3I_0_max$ до $3I_0_max$;
- (3) – Полный диапазон измерения при подключении ЭСТРА-ФТНП-01 и ЭСТРА-ФТНП-02. Фактический диапазон измерения определяется уставкой блока « $3I_0_max$ » (в первичных величинах) и составляет от $0,005 \cdot 3I_0_max$ до $3I_0_max$;
- (4) – Без учета влияния тока небаланса от ЭСТРА-ФТНП (0,1% от тока нагрузки);
- (5) – При подключении датчиков ЭСТРА-ВС-01 и КДТН-01-3.

Таблица 2.6 - Параметры аналоговых входов для модификации МКЗП-ПС/ТТ и МКЗП-ПС/ТТ(М)

Номинальная частота переменного тока		50Гц
Рабочий диапазон частоты переменного тока		45 – 55Гц
Количество входов измерения токов		4
Измеряемые токи		$I_A, I_B, I_C, 3I_0$
Номинальный вторичный ток		1; 5А
Диапазон измерения токов фаз во вторичных величинах		0,2 – 200А
Основная относительная погрешность измерения фазных токов (в диапазоне от $0,2I_{ном}$ до $20I_{ном}$)		$\pm 2\%$
Диапазон измерения тока $3I_0$ во вторичных величинах при подключении ТНП		0,005 – 25А
Основная относительная погрешность измерения тока $3I_0$		$\pm 2\%$
Термическая стойкость цепей тока, не более	длительно	20А
	в течение 10с	150А
	в течение 1с	500А

Таблица 2.6 - Параметры аналоговых входов для модификации МКЗП-ПС/ТТ и МКЗП-ПС/ТТ(М)

Количество входов измерения напряжений	6
Измеряемые напряжения	U_{A1}, U_{B1}, U_{C1} U_{A2}, U_{B2}, U_{C2}
Номинальное вторичное напряжение	100В
Диапазон измерения напряжений во вторичных величинах	1,5 – 160В
Основная относительная погрешность измерения напряжений	$\pm 3\%$
Термическая стойкость цепей напряжения, длительно	250В
Основная абсолютная погрешность измерения углов	$\leq \pm 1^\circ$
Основная абсолютная погрешность измерения частоты сети	$\leq \pm 0,01\text{Гц}$

2.6 Дискретные входы и выходы

Дискретные входы обеспечивают гальваническое разделение внутренних цепей устройств от внешних цепей, предназначены для работы на постоянном или переменном оперативном токе и имеют пороговый элемент для разграничения уровня срабатывания логической «1» и логического «0». Уровень изоляции между входной цепью относительно корпуса и между остальными цепями – 3750В в течение 1 минуты.

Таблица 2.7 - Параметры дискретных входов

Количество входов	7 (11*)
Номинальное напряжение входных сигналов	$\sim/ = 220\text{В}$
Уровень напряжения надежного срабатывания	$\geq 140\text{В}$
Уровень напряжения надежного несрабатывания	$\leq 100\text{В}$
Длительность входного сигнала, достаточного для срабатывания	$\geq 10\text{мс}$
Предельно-допустимое значение напряжения входных сигналов	$1,3U_{\text{НОМ}}$
Потребляемая мощность при номинальном напряжении	$\leq 0,5\text{Вт}$

(*) – для модификации МКЗП-ПС с индексом (М).

Выходные цепи устройства выполнены с использованием малогабаритных реле, обеспечивающих гальваническое разделение внутренних цепей устройства от внешних цепей. Номинальное напряжение изоляции – 400В (АС), номинальное ударное напряжение – 4000В (АС). Напряжение пробоя:

- между катушкой и контактами – 4000В (АС);
- контактного зазора – 1000В (АС).

Электрический ресурс при резистивной нагрузке – более 10^5 при 8А, 250В (АС).
Механический ресурс – более $2 \cdot 10^7$.

Таблица 2.8 - Параметры дискретных выходов

Количество выходов	3 (7*)
Коммутируемый постоянный ток напряжением 250В при активно-индуктивной нагрузке и постоянной времени до 0,05с	$\leq 0,25A$
Коммутируемый переменный ток напряжением 400В при активно-индуктивной нагрузке и постоянной времени до 0,05с	$\leq 4A$
Коммутируемый переменный ток напряжением 260В при активно-индуктивной нагрузке и постоянной времени до 0,05с	$\leq 7A$
Время срабатывания	$\leq 10мс$

(*) – для модификации МКЗП-ПС с индексом (М).

2.7 Оперативное питание

Устройство предназначено для работы от источника переменного, выпрямленного переменного или постоянного оперативного тока.

Устройство не повреждается и не срабатывает ложно при включении или отключении источника питания, после перерывов питания любой длительности с последующим восстановлением, при подаче напряжения оперативного тока обратной полярности, при замыканиях на землю в сети оперативного тока.

Таблица 2.9 - Параметры оперативного питания

Номинальное напряжение оперативного тока	$\sim/ = 220\text{В}$
Рабочий диапазон частоты переменного тока	47 – 63Гц
Рабочий диапазон напряжения переменного оперативного тока	85 – 265В
Рабочий диапазон напряжения постоянного оперативного тока	120 – 370В
Потребление цепей оперативного тока в состоянии покоя и срабатывания блока защиты	$\leq 3/5\text{Вт}$
Время готовности устройства к действию после подачи напряжения оперативного питания	$\leq 300\text{мс}$
Допустимый перерыв питания, при котором устройство сохраняет работоспособность	$\leq 0,5\text{с}$

2.8 Габаритные размеры и масса устройства, сроки службы

Габаритный чертеж устройства приведен в ПРИЛОЖЕНИИ Е.

Таблица 2.10 - Габаритные размеры и масса устройства

Габаритные размеры блока МКЗП-ПС	160×160×75мм
Габаритные размеры блока МКЗП-ПС/ТТ	160×160×97мм
Габаритные размеры блока МКЗП-ПС(М)	180×160×75мм
Габаритные размеры блока МКЗП-ПС/ТТ(М)	180×160×97мм
Масса блока	$\leq 1,5\text{кг}$

Таблица 2.11 - Сроки службы

Срок службы устройства*	25 лет
Средняя наработка на отказ	125000 часов

(*) – при условии проведения требуемых технических мероприятий по обслуживанию с заменой, при необходимости, материалов и комплектующих, имеющих меньший срок службы.

3 РАБОТА УСТРОЙСТВА

3.1 Состав изделия и конструктивное исполнение

Блок защиты состоит из нескольких печатных плат, которые содержат выходные разъемы для подключения внешних цепей, микроконтроллер, интерфейс(ы) RS485, малогабаритные выходные реле, дискретные входы и источник питания.

Панель управления устройства предназначена для местного отображения контролируемых параметров, изменения уставок, просмотра протоколов срабатывания защит и событий.

ПУ содержит клавиатуру управления, индикатор и светодиоды, отображающие режимы работы блока.

3.2 Работа составных частей устройства

1) Входы измерения токов и напряжений.

Устройство выпускается в двух модификациях:

- МКЗП-ПС со входными аналоговыми цепями, рассчитанными на подключение измерительных датчиков тока и напряжения;
- МКЗП-ПС/ТТ со входными аналоговыми цепями, рассчитанными на подключение традиционных измерительных трансформаторов тока и напряжения.

а) Измерительные цепи МКЗП-ПС.

Устройство измеряет фазные напряжения с помощью делителей, выполненных в виде высоковольтных сопротивлений. По измеренным напряжениям производится вычисление линейных напряжений, напряжений прямой, обратной и нулевой последовательностей.

Высоковольтное сопротивление представляет собой высокоомный резистор, на котором происходит основное падение фазного напряжения от высоковольтной шины до рабочего уровня измерительного канала защиты. Для предотвращения появления высокого напряжения во вторичных цепях при обрыве цепи измерения в ВС предусмотрены защитные элементы.

Фазные токи измеряются с помощью поясов Роговского. ПР представляет собой тороидальную катушку без металлического сердечника, выходной сигнал пояса пропорционален протекающему току. Отсутствие сердечника позволяет обеспечить линейный диапазон измерения первичных токов до 20кА.

Ток нулевой последовательности может измеряться защитой следующими способами:

- с помощью стандартного ТТНП, устанавливаемого на кабель;
- с помощью фильтра токов нулевой последовательности ЭСТРА-ФТНП-01(02);
- расчетным способом из суммы фазных токов.

ФТНП состоит из трех трансформаторов тока ЭСТРА-ТТ-01, каждый из которых устанавливается на проходной изолятор высоковольтного модуля. Вторичные обмотки этих трансформаторов соединены в звезду, при этом обратный провод является фильтром тока нулевой последовательности и подключается к измерительному каналу 3I₀ устройства. Ток небаланса от ФТНП составляет 0,1% от тока нагрузки, что позволяет реализовать защиту от ОЗЗ большой чувствительности.

Так как измерительные каналы тока нулевой последовательности выполняются под конкретный способ реализации измерения 3I₀, то перед заказом необходимо сообщить производителю, каким образом планируется измерять ток нулевой последовательности.

Возможные типы подключаемых датчиков приведены в Таблице 3.1. Рекомендации по подключению датчиков приведены в ПРИЛОЖЕНИИ Г.

Внимание!

Допустимая длина соединительных кабелей от датчиков тока и напряжения до блока защиты определяется многими факторами, одним из которых является уровень окружающих электромагнитных помех. Рекомендуемая длина не должна превышать 20 метров. Допускается использование более длинных связей, если при этом не наблюдается помех в каналах измерения (определяется опытным путем). Рекомендуемый кабель для подключения датчиков - UNITRONIC ST 2x20/7AWG или КГПЭФВм 1x2x0,78.

Таблица 3.1 - Возможные типы подключаемых датчиков

Наименование	Конструктивное исполнение	Измерение	Возможная замена
ЭСТРА-ДТ	ПР в оболочке из диэлектрика	Фазный ток	КДТН-01
ЭСТРА-ВС	ВС в оболочке из диэлектрика	Фазное напряжение	КДТН-01
КДТН-01	ПР + ВС в оболочке из диэлектрика	Фазный ток + фазное напряжение	ЭСТРА-ДТ + ЭСТРА-ВС

б) Измерительные цепи МКЗП-ПС/ТТ.

Устройство содержит промежуточные ТТ, которые предназначены для гальванической развязки от первичных трансформаторов тока. Промежуточные трансформаторы тока защиты от междуфазных КЗ рассчитаны на диапазон вторичных номинальных токов от 1 до 5А и работают без насыщения при входном токе до 200А.

Для измерения напряжений с каждой из сторон ПС в устройстве предусмотрены две группы цепей напряжения, каждая из которых состоит из трех каналов с общей точкой. Для каждой стороны, в зависимости от типов и конфигурации подключаемых измерительных трансформаторов напряжения, необходимо задать уставку "Тип цепей напряжения" (Таблица 3.2).

При подключении в линию высоковольтного модуля пункта секционирования достаточно часто возникает проблема с определением чередования фаз. Для устранения неправильного отображения параметров напряжения и мощности в таких случаях в устройстве предусмотрена уставка "Чередование фаз", которая позволяет изменить порядок чередования фаз.

Для корректной работы устройства в области ожидаемых токов нагрузки предусмотрены уставки «**Inom**» и «**3Io_max**». Данные уставки предназначены для подстройки измерительных каналов защиты под диапазон возможных токов на данном присоединении. Рекомендуется задавать уставку «**Inom**» как максимальное ожидаемое значение тока нагрузки на данном присоединении, а «**3Io_max**» - как пятикратное значение тока срабатывания защиты от ОЗЗ. Тогда фактические диапазоны измерения токов будут составлять:

- $0,1 \cdot I_{ном}$ до $20 \cdot I_{ном}$ для фазных токов;
- $0,005 \cdot 3I_{о_max}$ до $3I_{о_max}$ (первичные величины) при использовании ТТНП и ЭСТРА-ФТНП-01 и ЭСТРА-ФТНП-02.

Таблица 3.2 - Варианты подключения цепей напряжения

Тип и количество измерительных трансформаторов	Значение уставки "Тип цепей напряжения"
2хНОЛ	2ТН
3хЗНОЛП	3ТН
НОЛ или ОЛС между фазами А и В	1-ТН-АВ
НОЛ или ОЛС между фазами В и С	1-ТН-ВС
НОЛ или ОЛС между фазами С и А	1-ТН-СА

Внимание!

Для пунктов секционирования с двусторонним питанием возможна установка с каждой стороны питания однофазных трансформаторов, включенных на линейные напряжения. При таких схемных решениях необходимо устанавливать эти трансформаторы на линейные напряжения U_{AB} и U_{BC} соответственно.

2) Дискретные входы и выходы.

Устройство позволяет принять от внешних устройств дискретные сигналы переменного или постоянного тока напряжением 220В. Исполнение блока с другим уровнем входного напряжения должно оговариваться при заказе устройства.

Каждый вход выполнен с использованием оптоэлектронного преобразователя, обеспечивающего гальваническое разделение входных цепей от внутренних цепей устройства с необходимым уровнем изоляции. Если нет необходимости отдельного подключения к источнику оперативного питания, то входы можно выполнить с общей точкой подключения.

Все дискретные входы и выходные реле являются свободно программируемыми.

При коммутации мощной индуктивной нагрузки на постоянном токе параллельно ей рекомендуется устанавливать защитный диод для предотвращения сваривания контактов выходных реле.

Для организации пунктов местного резервирования выпускается модифицированная версия МКЗП-ПС(М) и МКЗП-ПС/ТТ(М), которая имеет дополнительную плату расширения с четырьмя входами и выходами.

3) Панель управления и индикации.

Панель управления и индикации состоит из индикатора, кнопок управления и светодиодов, отображающих режимы работы блока. Светодиоды обеспечивают дополнительную сигнализацию исправного состояния устройства и режимы его работы (Таблица 3.3). Перемещение по меню, изменение уставок осуществляется с помощью кнопок управления.

По умолчанию на индикаторе отображаются основные текущие параметры защищаемого присоединения. При срабатывании защит на сигнал или на отключение на индикаторе устройства будет отображаться соответствующее сообщение о произошедшем событии. Сообщение будет выводиться на индикаторе до тех пор, пока пользователь не произведет квитирование (сброс) защиты.

Внимание!

Квитирование защиты и, соответственно, снятие блокировки ручного включения с кнопки на лицевой панели устройства осуществляется только при отображении на индикаторе аварийного сообщения. Сброс из других меню устройства не производится. Таким образом, нажимая кнопку, пользователь подтверждает, что ознакомлен с произошедшим событием.

При срабатывании подряд нескольких защит, квитирование с помощью кнопки на лицевой панели устройства осуществляется поочередно, для каждого сообщения. Информация обо всех сработавших защитах может быть просмотрена из меню устройства «Журнал событий», подменю «Срабатывания защит».

При работе функций автоматики – АПВ, АВР, УРОВ, АЧР, устройство формирует соответствующие протоколы событий (Таблица 3.4). Оперативный персонал может ознакомиться с сохраненной информацией в меню устройства «Журнал событий», подменю «Штатные действия».

Таблица 3.3 - Светодиодная сигнализация

Название светодиода	Состояние	Расшифровка
Контроль	Постоянное свечение зеленым с кратковременным промаргиванием	Исправное состояние устройства
	Постоянное свечение зеленым или не горит	Сбой в работе программы устройства
Уставки 1	Постоянное свечение зеленым	В работе группа уставок №1
Уставки 2		В работе группа уставок №2
Уставки 3		В работе группа уставок №3
АВР	Не горит	АВР не введено
	Постоянное свечение красным	АВР введено и готово к работе
	Мигающий красный	Срабатывание автоматики АВР
Блокировка	Постоянное свечение красным	Блокировка ручного включения
ОЗЗ	Постоянное свечение красным	Срабатывание защиты от ОЗЗ
МТЗ	Постоянное свечение красным	Срабатывание МТЗ
Авария	Постоянное свечение красным	Было аварийное событие, аварийный признак устранен
	Мигающий красный	Аварийное событие, аварийный признак не устранен

Таблица 3.4 – Расшифровка протоколов событий

Название протокола в меню защиты	Расшифровка
Питание снято / подано	Снятие / выдача питания с устройства
ВКЛ (ОТКЛ) ВВ местное	Включение (отключение) ВВ через ДВ защиты
ВКЛ (ОТКЛ) ВВ через ТУ	Включение (отключение) ВВ через RS485
ВКЛ ВВ по АПВ1 (2, 3, 4)	Включение ВВ по АПВ соответствующего цикла
Квитирование через ПУ	Квитирование защиты с кнопки
Квитирование через ТУ	Квитирование защиты через RS485
Переход на уст.1 (2, 3)	Переключение на соответствующую группу уставок
Ввод АВР ТУ	Ввод в работу АВР через RS485
Ввод АВР М	Ввод в работу АВР через ДВ защиты
Авт. ввод АВР	Автоматический ввод АВР
ТУ через АРМ	Установка ТУ через RS485
МУ через АРМ	Установка МУ через RS485
Сброс ТУ АРМ	Сброс триггера ТУ
ОТКЛ по АВР	Отключение ВВ по АВР
ВКЛ по ВНР	Включение ВВ по ВНР
Внеш ВКЛ	Включение ВВ по ДВ от внешнего сигнала
Внеш ОТКЛ	Отключения ВВ по ДВ от внешнего сигнала
ВКЛ (ОТКЛ) РНЛ	Включение (отключение) режима РНЛ местно
ВКЛ (ОТКЛ) РНЛ ТУ	Включение (отключение) режима РНЛ через RS485
Неусп ВНР (АВР)	Неуспешная работа ВНР (АВР)
Сброс АВР	Сброс АВР
ВКЛ (ОТКЛ) резерва	Включение (отключение) ВВ резерва

3.3 Внешние цепи устройства

Внешние цепи устройства приведены в ПРИЛОЖЕНИИ А.

Таблица 3.5 - Внешние цепи устройства для всех модификаций МКЗП-ПС

№ клемм	Назначение	
Дискретные входы и выходы*		
X1:1 – X1:2	K1	Отключения выключателя
X1:3 – X1:4	K2	Включения выключателя
X1:5 – X1:6	K3	Авария
X1:7		Общая точка дискретных входов
X1:8	In1	Команда «ВКЛ»
X1:9	In2	Команда «ОТКЛ»
X1:10	In3	Вход РПВ
X1:11	In4	Вход РПО
X1:12	In5	Внешнее ОТКЛ1
X1:13	In6	Внешнее ОТКЛ2
X1:14	In7	Ввод АВР
Цепи питания		
X1:15	220В	
X1:16	220В	
Цепи интерфейса RS485		
X3:1	Экран G	
X3:2	Линия А	
X3:3	Линия В	

(*) – свободно программируемые.

Таблица 3.6 - Цепи аналоговых входов для МКЗП-ПС и МКЗП-ПС(М)

№ клемм	Назначение
Входы измерения токов	
X2:1 – X2:2	Ток фазы А
X2:3 – X2:4	Ток фазы В
X2:5 – X2:6	Ток фазы С
X2:7	Ток нулевой последовательности (начало)
X2:8	Ток нулевой последовательности (конец)
Входы измерения напряжений	
X2:9	Напряжение фазы А1
X2:10	Напряжение фазы В1
X2:11	Напряжение фазы С1
X2:12	Общая точка цепей напряжения стороны 1
X2:13	Напряжение фазы А2
X2:14	Напряжение фазы В2
X2:15	Напряжение фазы С2
X2:16	Общая точка цепей напряжения стороны 2

Таблица 3.7 - Цепи аналоговых входов для МКЗП-ПС/ТТ и МКЗП-ПС/ТТ(М)

№ клемм	Назначение
Входы измерения напряжений	
X2:1	Напряжение фазы А1
X2:2	Напряжение фазы В1
X2:3	Напряжение фазы С1
X2:4	Общая точка цепей напряжения стороны 1
X2:5	Напряжение фазы А2
X2:6	Напряжение фазы В2
X2:7	Напряжение фазы С2
X2:8	Общая точка цепей напряжения стороны 2
Входы измерения токов	
X4:1	Ток нулевой последовательности (начало)
X4:2	Ток нулевой последовательности (конец)
X4:3	Ток фазы А (начало)
X4:4	Ток фазы А (конец)
X4:5	Ток фазы В (начало)
X4:6	Ток фазы В (конец)
X4:7	Ток фазы С (начало)
X4:8	Ток фазы С (конец)

Таблица 3.8 - Разъем дополнительных входов/выходов для МКЗП-ПС(М)

№ клемм	Назначение*	
X4:1 – X4:2	In8	Резерв
X4:3 – X4:4	In9	Резерв
X4:5 – X4:6	In10	Резерв
X4:7 – X4:8	In11	Резерв
X4:9 – X4:10	K4	Резерв
X4:11 – X4:12	K5	Резерв
X4:13 – X4:14	K6	Резерв
X4:15 – X4:16	K7	Резерв

(*) – свободно программируемые.

Таблица 3.9 - Разъем дополнительных входов/выходов для МКЗП-ПС/ТТ(М)

№ клемм	Назначение*	
X5:1 – X5:2	In8	Резерв
X5:3 – X5:4	In9	Резерв
X5:5 – X5:6	In10	Резерв
X5:7 – X5:8	In11	Резерв
X5:9 – X5:10	K4	Резерв
X5:11 – X5:12	K5	Резерв
X5:13 – X5:14	K6	Резерв
X5:15 – X5:16	K7	Резерв

(*) – свободно программируемые.

4 ОПИСАНИЕ ФУНКЦИЙ БЛОКА

Алгоритмы защит и автоматики пункта секционирования позволяют реализовать:

- защиту линий электропередач с одно- и двусторонним питанием;
- защиту потребителей на отпайках с предохранителями;
- автоматическое выделение поврежденного участка линии электропередач с сохранением питания остальных потребителей;
- секционирование линий с двумя источниками питания;
- автоматизацию пунктов местного резервирования с двумя и тремя реклоузерами.

4.1 Описание функций защит

4.1.1 Максимальная токовая защита

Максимальные токовые защиты предназначены для защиты от междуфазных коротких замыканий. В устройстве предусмотрены по четыре ступени МТЗ для прямого и обратного направления мощности. Особенность работы токовых защит применительно к пунктам секционирования (реклоузерам) заключается в том, что уставки токовых защит, а также их ввод/вывод, могут менять свои значения в циклах включения (ЦВ) по АПВ. Реализация такого принципа работы направлена на то, чтобы повысить надежность работы сети, упростить согласование токовых защит, ускорить поиск и локализацию места повреждения и д.р.

Защиты могут быть настроены в следующих конфигурациях (Таблица 4.1.1):

- ненаправленная защита;
- направленная защита;
- с учетом холодного пуска нагрузки;
- с отстройкой от бросков тока намагничивания трансформаторов;
- с независимой или зависимой характеристикой срабатывания;
- с пуском по напряжению;
- с ускорением после включения;
- с действием на сигнал или отключение.

Функциональная схема МТЗ (общая для всех ступеней) приведена на Рисунке 4.1.1.

Для определения направления мощности используется «девяностоградусная схема». Устройство определяет углы между фазным током и линейным напряжением для каждой пары сигналов $(I_A \wedge U_{BC})$, $(I_B \wedge U_{CA})$, $(I_C \wedge U_{AB})$. Срабатывание МТЗ произойдет в случае превышения величины фазного тока заданной уставки срабатывания и попадания вектора фазного тока в зону срабатывания.

Для задания зоны срабатывания необходимо указать угол максимальной чувствительности $\phi_{МЧ}$, тогда область срабатывания будет определяться диапазоном –

$90^{\circ} \leq \phi_{\text{мч}} \leq 90^{\circ}$, что составляет 180° . Схема определение направления мощности приведена на Рисунке 4.1.2. Угол максимальной чувствительности задается один для всех ступеней МТЗ.

При неисправностях в цепях напряжения происходит отказ ОНМ. В таком случае МТЗ переводится в ненаправленный режим.

При вводе режима «Работа на линии» все ступени МТЗ блокируются.

При близких трехфазных КЗ возможно значительное снижение напряжения. Для исключения отказа защиты в таких случаях ОНМ запоминает последние пять периодов синусоиды напряжения и восстанавливает по ним угол между током и напряжением. Определение направления мощности блокируется при снижении измеряемых сигналов ниже 20% от номинала.

Технические параметры приведены в Таблице 4.1.2.

Для правильной настройки МТЗ, помимо уставок по току и по времени, необходимо знать, какое количество включений по АПВ допускается на этом присоединении. Далее, для каждой ступени МТЗ, которые будут использоваться, необходимо настроить работу защиты в каждом цикле АПВ:

- ЦВ1 – ручное включение;
- ЦВ2 – включение ВВ после работы АПВ-1;
- ЦВ3 – включение ВВ после работы АПВ-2;
- ЦВ4 – включение ВВ после работы АПВ-3;
- ЦВ5 – включение ВВ после работы АПВ-4;

Например, если допускается двукратное АПВ от защиты МТЗ-1, то в ее настройках необходимо задать следующие настройки:

Параметр меню	Настройка МТЗ-1	Расшифровка
ЦВ1	ОТКЛ с АПВ	Отключение с последующим АПВ-1
ЦВ2	ОТКЛ с АПВ	Отключение с последующим АПВ-2
ЦВ3	ОТКЛ	Отключение с запретом АПВ
ЦВ4, ЦВ5	Выведена	Защита выведена (можно не настраивать, так как АПВ двукратное)

Настройки «ЦВ4» и «ЦВ5» для рассматриваемого примера можно не задавать или указать как «ОТКЛ», так как после работы АПВ-2 (в цикле ЦВ3) происходит срабатывание защиты с запретом АПВ.

Если для вышеуказанного случая будет введена ступень МТЗ-2, при срабатывании которой АПВ не допускается, то в ее настройках необходимо задать следующие настройки:

Параметр меню	Настройка МТЗ-2	Расшифровка
ЦВ1	ОТКЛ	Отключение с запретом АПВ
ЦВ2	ОТКЛ	Отключение с запретом АПВ
ЦВ3	ОТКЛ	Отключение с запретом АПВ
ЦВ4, ЦВ5	Выведена	Защита выведена (можно не настраивать, так как АПВ двукратное)

Таким образом, при срабатывании МТЗ-2 в любом цикле включения происходит запрет АПВ и его последующая работа блокируется.

Если требуется ввести ступень МТЗ-3 в качестве ступени сигнализации по перегрузке, то для нее необходимо выставить следующие настройки:

Параметр меню	Настройка МТЗ-3	Расшифровка
ЦВ1	На сигнал	Срабатывание на сигнал без отключения ВВ
ЦВ2	На сигнал	
ЦВ3	На сигнал	
ЦВ4, ЦВ5	Выведена	Защита выведена (можно не настраивать, так как АПВ двукратное)

Внимание!

Если при настройке любой МТЗ в цикле включения на «ОТКЛ с АПВ» в следующем цикле включения настройка МТЗ будет задана как «Выведена», то после включения ВВ по АПВ данная ступень не будет работать. При отсутствии срабатывания других ступеней и продолжении протекания тока КЗ через защищаемый элемент, защита будет рассматривать такой режим, как успешное включение.

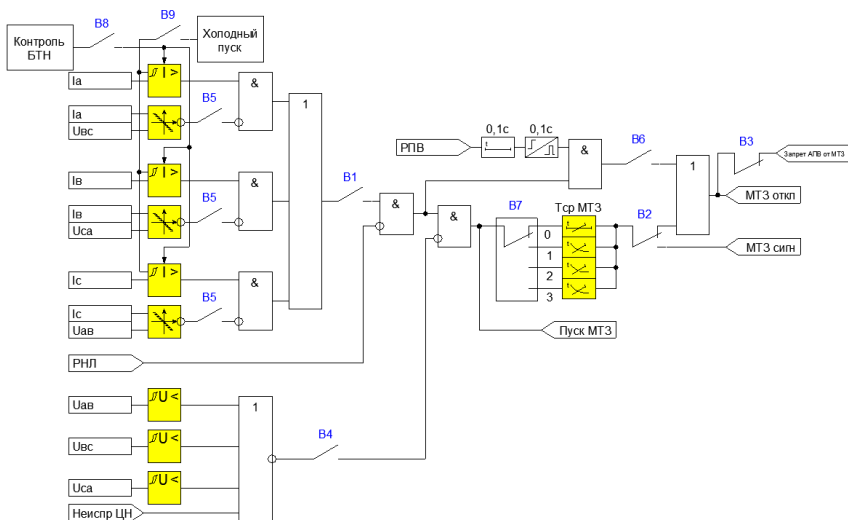


Рисунок 4.1.1 - Функциональная схема МТЗ

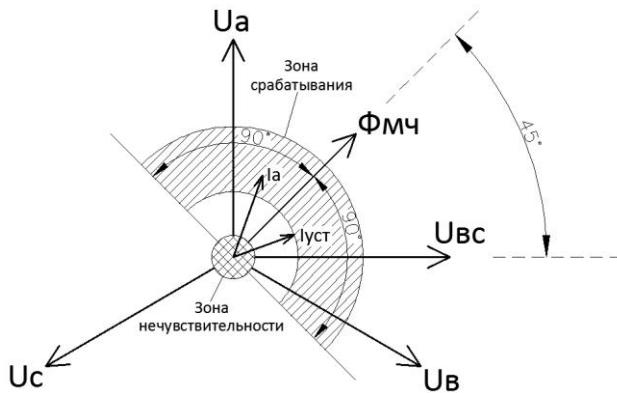


Рисунок 4.1.2 - Определение направления мощности

Таблица 4.1.1 - Конфигурационные ключи МТЗ

Наименование конфигурационного ключа	Диапазон значений	Заводское значение	Обозначение в меню
В1 – Работа защиты в циклах АПВ	Выведена ОТКЛ ОТКЛ с АПВ Сигнал	Выведена	ЦВ1 - ЦВ5
В2 – Действие защиты			
В3 – Запрет АПВ от МТЗ			
В4 – Пуск по напряжению	- / +	-	Пуск по U
В5 – Контроль НМ	- / +	-	Направление U/I
В6 – Ускорение МТЗ	- / +	-	УМТЗ
В7 – Выбор ТХС	Независимая Инв. (ВТХ-1) Сильно инв. (ВТХ-2) Чрезвычайно инв. (ВТХ3) Длительно инв. (ВТХ-4)	Независи- мая	Тип
В8 – Блокировка от БТН	- / +	-	Блок от БТН
В9 – Учет холодного пуска нагрузки	- / +	-	Учет ХП

Таблица 4.1.1б – Соответствие между состоянием ключей В1, В2, В3 и соответствующей настройкой в меню устройства

Наименование конфигурационного ключа	Выведена	ОТКЛ	ОТКЛ с АПВ	Сигнал
В1 – Работа защиты в циклах АПВ	разомкнут	замкнут	замкнут	замкнут
В2 – Действие защиты	на откл	на откл	на откл	на сигнал
В3 – Запрет АПВ от МТЗ	замкнут	замкнут	разомкнут	замкнут

Таблица 4.1.2 - Технические параметры МТЗ

Наименование параметра	Диапазон значений	Дискретность задания	Заводское значение	Обозначение в меню
Уставка по току в первичных величинах, А	5 – 20000	1	100	Ток срабатывания
Коэффициент возврата пусковых органов	---	---	0,95	Квзв
Уставка по напряжению, %	10 – 120	1	60	Напряжение срабатывания
Коэффициент возврата пусковых органов по	---	---	1,05	---
Уставка по времени срабатывания, с	0 – 300	0,01	0,5	Время срабатывания
Уставка по коэффициенту T_k (для ВТХ), с	0 – 300	0,01	1	T_k (ВТХ)
Уставка по времени T_0 (для ВТХ), с	0 – 300	0,01	0	T_0 (ВТХ)
Минимальное время срабатывания, с	0 – 300	0,01	0	T_{min} (ВТХ)
Максимальное время срабатывания, с	0 – 300	0,01	120	T_{max} (ВТХ)
Угол максимальной чувствительности $\phi_{мч}$, град	0 – 359,9	0,1	45	Фмч для МТЗ
Кратность холодного пуска	1,1 – 5	0,1	3	Кхп
Постоянная охлаждения, мин	1 – 500	1	180	Тохл_хп
Постоянная нагрева, мин	1 – 100	1	30	Тнагр_хп

При запуске некоторых нагрузок в определенные сезоны времени наблюдается повышенное потребление электроэнергии в течение длительного времени. Для исключения неселективного отключения таких потребителей в защите предусмотрена функция холодного пуска. Смысл заключается в том, что при отключенном выключателе защита с постоянной времени «Тохл_хп» увеличивает начальный ток срабатывания токовых защит до заданной кратности «Кпуск», тем самым предотвращая неселективное отключение нагрузки при ее включении и длительной работе с повышенным энергопотреблением (Рисунок 4.1.3). В тоже время, для обеспечения чувствительности защиты к коротким замыканиям при включенном выключателе, уставка по току возвращается к исходному значению с постоянной времени «Тнагр_хп».

При включении трансформаторов на холостой ход при определенных условиях возможно протекание тока значительной величины, которое называется броском тока намагничивания. Для исключения неселективного отключения в таких режимах предусмотрена функция «Контроль БТН», которая фиксирует БТН и блокирует действие пусковых органов токовых защит до момента его затухания.

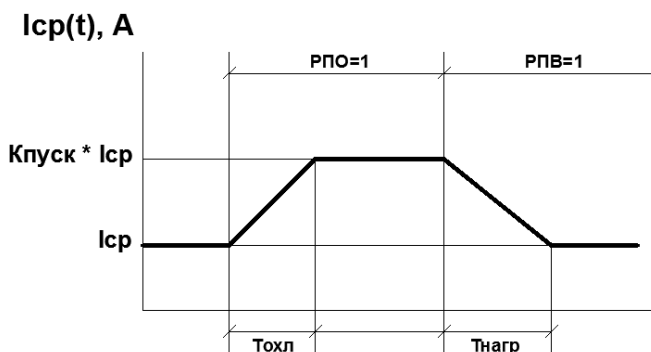


Рисунок 4.1.3 - Функция учета холодного пуска нагрузки

Для отстройки от пусковых токов нагрузки и повышения чувствительности токовых защит данные ступени МТЗ могут быть дополнены пусковыми органами по напряжению.

Для отключения выключателя без выдержки времени после оперативного включения выключателя и в циклах АПВ возможно ввести УМТЗ. Ускорение ввода будет после появления сигнала «РПВ» на время 200мс.

Для согласования токовых защит со смежными элементами сети, имеющими защиты с токозависимыми характеристиками срабатывания, МТЗ можно также настроить на срабатывание по одной из четырех доступных ВТХ. Доступные типы характеристик представлены в Таблице 4.1.3. Графики характеристик срабатыва-

ния приведены в ПРИЛОЖЕНИИ Б. Для всех характеристик расчетное время срабатывания:

- не превышает время срабатывания при кратности $I / I_{cp} = 20$;
- не превышает 300с.

При использовании максимальной токовой защиты в качестве защиты от перегрузки МТЗ можно перевести с действия на отключение на действие на сигнал.

Таблица 4.1.3 - Параметры срабатывания и возврата ВТХ

Наименование характеристики	Время срабатывания	Время возврата
Инверсная ВТХ-1	$T_0 + T_k * \left[\frac{0,14}{\left(\frac{I}{I_{cp}}\right)^{0,02} - 1} \right]$	---
Сильно инверсная ВТХ-2	$T_0 + T_k * \left[\frac{13,5}{\left(\frac{I}{I_{cp}}\right) - 1} \right]$	---
Чрезвычайно инверсная ВТХ-3	$T_0 + T_k * \left[\frac{80}{\left(\frac{I}{I_{cp}}\right)^2 - 1} \right]$	---
Длительно инверсная ВТХ-4	$T_0 + T_k * \left[\frac{120}{\left(\frac{I}{I_{cp}}\right) - 1} \right]$	---

4.1.2 Защита от замыканий на землю

ЗОЗЗ предназначена для защиты от однофазных замыканий на землю. Для каждого направления мощности предусмотрено по две ступени, каждая из которых может быть настроена в следующих конфигурациях (Таблица 4.1.4):

- ненаправленная защита по току;
- ненаправленная защита по току с пуском по напряжению;
- по напряжению ЗУо;
- направленная защита;
- с действием на сигнал или отключение.

Функциональная схема ЗОЗЗ (общая для всех ступеней) приведена на Рисунке 4.1.4.

Таблица 4.1.4 - Конфигурационные ключи ЗЗ

Наименование конфигурационного ключа	Диапазон значений	Заводское значение	Обозначение в меню
В10 – Работа защиты в циклах АПВ	Выведена ОТКЛ ОТКЛ с АПВ Сигнал	Выведена	ЦВ1 - ЦВ5
В11 – Действие защиты			
В12 – Запрет АПВ от ЗОЗЗ			
В13 – Тип ЗОЗЗ	Зю Зю + ЗУо ЗУо Направл	Зю	Тип

Таблица 4.1.4б – Соответствие между состоянием ключей В10, В11, В12 и соответствующей настройкой в меню устройства

Наименование конфигурационного ключа	Выведена	ОТКЛ	ОТКЛ с АПВ	Сигнал
В10 – Работа защиты в циклах АПВ	разомкнут	замкнут	замкнут	замкнут
В11 – Действие защиты	на откл	на откл	на откл	на сигнал
В12 – Запрет АПВ от ЗОЗЗ	замкнут	замкнут	разомкнут	замкнут

Область срабатывания направленной ОНМ задается, как и у МТЗ, углом максимальной чувствительности $\phi_{МЧ}$. Тогда область срабатывания будет определяться диапазоном $-90^{\circ} \leq \phi_{МЧ} \leq +90^{\circ}$, что составляет 180° . Отсчет вышеупомянутых углов ведется от оси вектора ЗУо против часовой стрелки (Рисунок 4.1.5). Определение направления мощности блокируется при снижении измеряемых сигналов ниже 20% от номинала.

При неисправностях в цепях напряжения токовая защита с пуском по напряжению переводится в токовый режим.

При вводе режима «Работа на линии» все ступени ЗОЗЗ блокируются.

Технические параметры приведены в Таблице 4.1.5.

Настройка защиты от ОЗЗ в циклах включения производится аналогично настройке защит МТЗ.

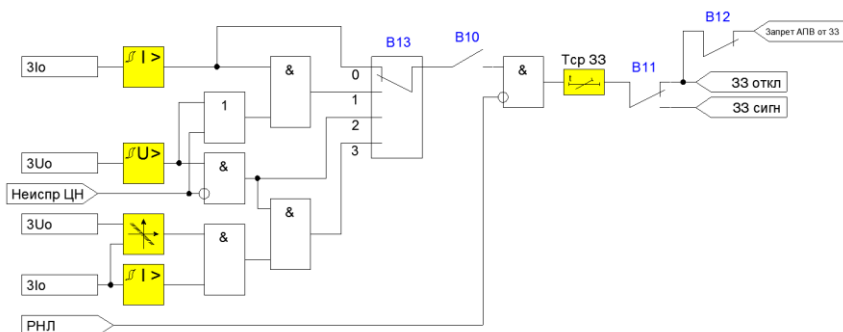


Рисунок 4.1.4 - Функциональная схема ЗОЗЗ

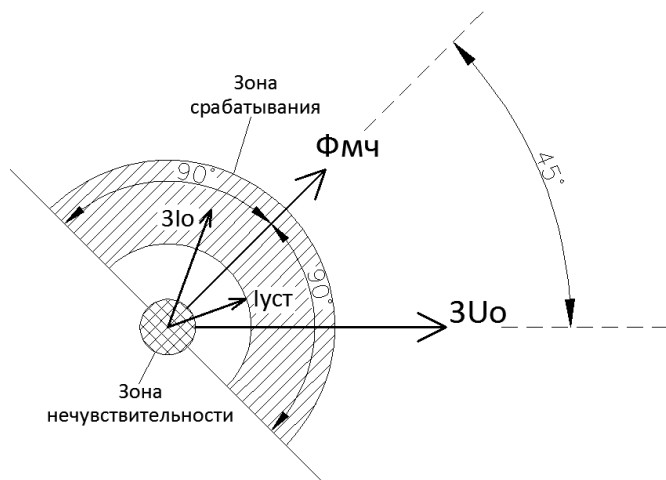


Рисунок 4.1.5 - Определение направления мощности нулевой последовательности

Таблица 4.1.5 - Технические параметры ЗОЗЗ

Наименование параметра	Диапазон значений	Дискретность задания	Заводское значение	Обозначение в меню
Уставка по току в первичных величинах, А	0,1 – 300	0,01	5	Ток срабатывания
Коэффициент возврата пусковых органов по току	---	---	0,95	---
Уставка по времени срабатывания, с	0 – 300	0,01	5	Время срабатывания
Угол максимальной чувствительности $\Phi_{мч}$, град	0 – 359,9	0,1	90	Фмч для ЗОЗЗ
Уставка по напряжению, %	10 – 120	1	30	Напряжение срабатывания
Коэффициент возврата пусковых органов по напряжению	---	---	1,05	---

4.1.3 Защита от несимметрии фазных токов

ЗНФ предназначена для защиты двигательной нагрузки от неполнофазных режимов работы (Рисунок 4.1.6). Защита может срабатывать, если:

- абсолютное значение тока обратной последовательности больше уставки срабатывания;
- ток обратной последовательности, выраженный в процентах от тока прямой последовательности, больше заданного уровня.

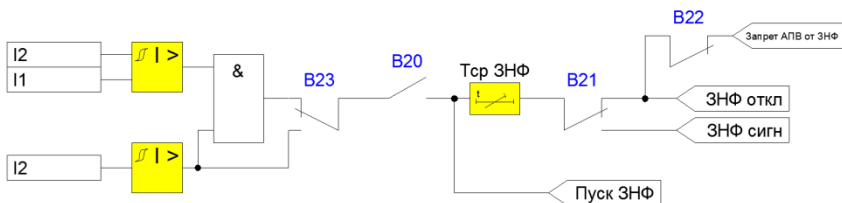


Рисунок 4.1.6 – Функциональная схема ЗНФ

Описание конфигурационных ключей приведено в Таблице 4.1.6. Технические параметры защиты приведены в Таблице 4.1.7.

Таблица 4.1.6 - Конфигурационные ключи ЗНФ

Наименование конфигурационного ключа	Диапазон значений	Заводское значение	Обозначение в меню
B20 – Ввод/вывод защиты из действия	- / +	-	Ввод защиты
B21 – Действие защиты	Сигнал ОТКЛ	Сигнал	Срабатывание
B22 – Запрет АПВ от ЗНФ	- / +	-	Запрет АПВ
B23 – Способ срабатывания	Ni I2	Ni	Срабатывание по

Таблица 4.1.7 - Технические параметры ЗНФ

Наименование параметра	Диапазон значений	Дискретность задания	Заводское значение	Обозначение в меню
Уровень срабатывания по несимметрии, %	5 – 90	0,1	15	Ni.ср
Уставка срабатывания по току обратной последовательности в первичных величинах, А	5 – 20000	0,01	20	I2.ср
Коэффициент возврата пусковых органов	---	---	0,95	---
Уставка по времени срабатывания, с	0 – 300	0,01	5	Время срабатывания

4.1.4 Контроль исправности цепей напряжения и контроль напряжения источников питания

Функция контроля цепей напряжения предназначена для выявления неисправностей в цепях напряжения и блокирования функций защит и автоматики, которые в таких режимах могут работать неправильно. Такими неисправностями могут быть:

- отключение автоматического выключателя (автомата) цепей напряжения;
- обрыв цепей напряжения;
- перегорание одного или нескольких предохранителей в первичных цепях измерительного ТН.

Способ контроля исправности цепей напряжения осуществляется следующими способами.

1) Контроль положения автомата цепей напряжения через ДВ защиты с использованием его дополнительных блок-контактов (только для модификации МКЗП-ПС/ТТ).

Отключение автоматического выключателя может произойти при КЗ в цепях напряжения вследствие ошибки обслуживающего персонала или при неисправности самого автомата. Положение автомата контролируется через дискретный вход. При появлении логического нуля на ДВ «Авт ТН» сигнал «Неиспр ЦН» формируется без выдержки времени.

2) Обрыв цепей напряжения выявляется при одновременном выполнении следующих условий (Рисунок 4.1.7):

- отсутствие напряжения от источника питания стороны 1;
- отсутствие пусковых сигналов МТЗ и ЗНФ;
- наличие токов нагрузки.

3) Перегорание одного или нескольких предохранителей в первичных цепях измерительного трансформатора напряжения приводит к срабатыванию КЦН при выполнении следующих условий:

- отсутствие пусковых сигналов МТЗ и ЗНФ;
- наличие напряжения обратной последовательности.

В последних двух случаях сигнал «Неиспр ЦН» формируется с выдержкой времени «Тср НЦН» (Таблица 4.1.9).

Таблица 4.1.8 - Конфигурационные ключи КЦН

Наименование конфигурационного ключа	Диапазон значений	Заводское значение	Обозначение в меню
S1 – Ввод/вывод КЦН	- / +	-	Неиспр ЦН

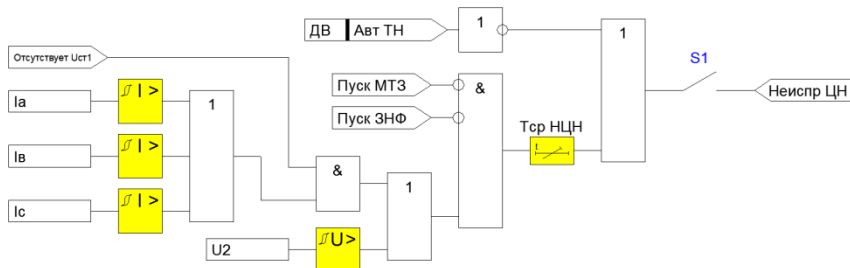


Рисунок 4.1.7 – Функциональная схема контроля ЦН

Таблица 4.1.9 - Технические параметры КЦН

Наименование параметра	Диапазон значений	Дискретность задания	Заводское значение	Обозначение в меню
Уставка по времени срабатывания, с	0 – 30	0,01	1	Тср НЦН

Для работы автоматики АПВ и АВР предусмотрен орган контроля напряжения от каждой из сторон питания, который формирует сигнал «Ус1» и «Ус2» (Рисунок 4.1.8).

Сигнал наличия напряжения на стороне будет сформирован, если на всех входах элемента «И» будут присутствовать логические «1». В формировании сигнала участвуют:

- орган контроля напряжения прямой последовательности U1, который блокирует формирование «Ус1 / Ус2», если уровень напряжения находится не в заданном диапазоне (Таблица 4.1.11);
- орган контроля напряжения обратной последовательности U2;
- орган контроля напряжения нулевой последовательности 3U0;
- орган контроля частоты сети, формирующий логический «0» на своем выходе, если частота находится не в заданном диапазоне.

Для второй стороны питания возможен также контроль наличия напряжения по дискретному входу «Uвв».

При снижении линейных напряжений ниже 15% от номинала формируются сигналы отсутствия напряжения «Отсутствует Уст1» и «Отсутствует Уст2».

Таблица 4.1.10 - Конфигурационные ключи для сигналов Уст1 и Уст2

Наименование конфигурационного ключа	Диапазон значений	Заводское значение	Обозначение в меню
В30 – Контроль 3Uo	- / +	-	Контроль 3Uo
В31 – Контроль Уст2 по ДВ	- / +	-	Уст2 по ДВ

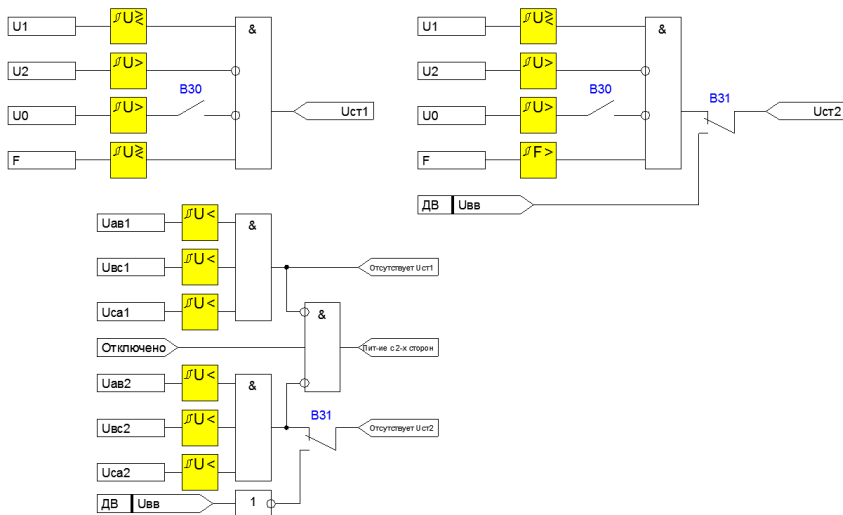


Рисунок 4.1.8 – Логика контроля напряжения источников питания

Таблица 4.1.11 - Технические параметры для сигналов КЦН и Уст1 / Уст2

Наименование параметра	Диапазон значений	Дискретность задания	Заводское значение	Обозначение в меню
Уставка по максимальному напряжению U1, %	90 – 150	1	110	U1max
Уставка по минимальному напряжению U1, %	40 – 150	1	90	U1min
Уставка по напряжению обратной последовательности U2, %	2 – 150	1	15	U2max
Уставка по напряжению нулевой последовательности 3U0, %	2 – 150	1	30	3U0
Коэффициент возврата пусковых органов по напряжению, U2	---	---	0,95	---
Уставка срабатывания по максимальной частоте, Гц	45 – 55	0,01	51	Fmax
Уставка срабатывания по минимальной частоте, Гц	45 – 55	0,01	49	Fmin

4.1.4 Защита минимального напряжения

ЗМН предназначена для обеспечения надежной работы ответственных потребителей при недопустимом снижении напряжения в электрической сети. Значительное снижение возможно при близких коротких замыканиях или при значительных перегрузках. В таких режимах защита производит отключение ответственных присоединений, что позволяет сохранить питание и запуск ответственной нагрузки.

Предусмотрено две ступени ЗМН для каждого направления мощности, каждая из которых может быть настроена в следующих конфигурациях (Таблица 4.1.12):

- с блокировкой от пуска МТЗ;
- с действием на сигнал или отключение.

Функциональная схема ЗМН приведены на Рисунке 4.1.9.

Защита срабатывает при снижении всех линейных или фазных напряжений ниже уставки срабатывания. Для исключения неселективного отключения вводных

присоединений при КЗ на отходящих линиях небольшой протяженности, возможен ввод блокировки при пуске токовых защит. При неисправностях в цепях напряжения ступени ЗМН блокируются.

Технические параметры приведены в Таблице 4.1.13.

Таблица 4.1.12 - Конфигурационные ключи ЗМН

Наименование конфигурационного ключа	Диапазон значений	Заводское значение	Обозначение в меню
V40 – Работа защиты в циклах АПВ	Выведена ОТКЛ ОТКЛ с АПВ Сигнал	Выведена	ЦВ1 - ЦВ5
V41 – Действие защиты			
V42 – Запрет АПВ от ЗМН			
V43 – Тип контролируемого напряжения	Ул Уф	Ул	Тип напряжения
V44 – Блокировка от пуска МТЗ	- / +	-	Блок от пуска МТЗ

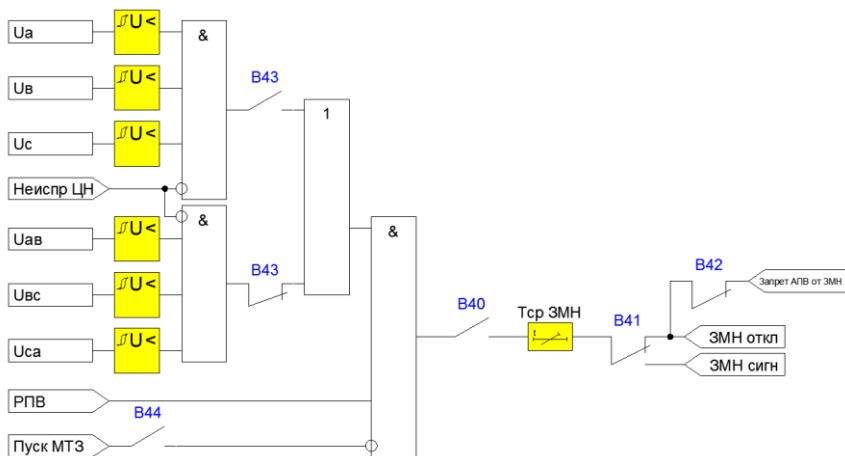


Рисунок 4.1.9 - Функциональная схема ЗМН

Таблица 4.1.12 - Технические параметры ЗМН

Наименование параметра	Диапазон значений	Дискретность задания	Заводское значение	Обозначение в меню
Уставка по напряжению, %	10 – 150	1	60	Уровень срабатывания
Коэффициент возврата пусковых органов	---	---	1,05	---
Уставка по времени срабатывания, с	0 – 300	0,01	5	Время срабатывания

4.1.5 Защита от повышения напряжения

Для защиты потребителей, чувствительных к повышению напряжения (например, конденсаторные батареи и трансформаторы), в устройстве предусмотрены две ступени ЗПН.

Пуск защиты осуществляется при превышении напряжением прямой последовательности U_1 уставки срабатывания. Защита блокируется при отсутствии сигнала «РПВ».

Функциональная схема ЗПН приведена на Рисунке 4.1.10. Описание конфигурационных ключей приведено в Таблице 4.1.13.

Технические параметры защиты приведены в Таблице 4.1.14.

Таблица 4.1.13 - Конфигурационные ключи ЗПН

Наименование конфигурационного ключа	Диапазон значений	Заводское значение	Обозначение в меню
B50 – Работа защиты в циклах АПВ	Выведена ОТКЛ ОТКЛ с АПВ Сигнал	Выведена	ЦВ1 - ЦВ5
B51 – Действие защиты			
B52 – Запрет АПВ от ЗПН			

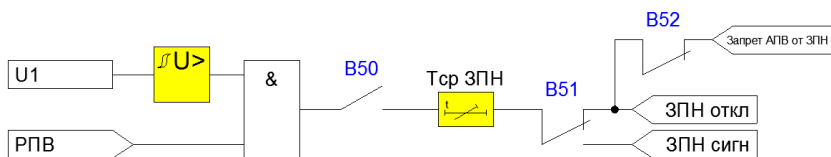


Рисунок 4.1.10 - Функциональная схема ЗПН

Таблица 4.1.14 - Технические параметры ЗПН

Наименование параметра	Диапазон значений	Дискретность задания	Заводское значение	Обозначение в меню
Уставка по напряжению, %	105 – 150	1	115	Уровень срабатывания
Коэффициент возврата пусковых органов	---	---	0,95	---
Уставка по времени срабатывания, с	0 – 300	0,01	5	Время срабатывания

4.1.6 Защита от несимметрии напряжений

ЗНН предназначена для выявления несимметричных режимов работы электрических сетей и отключения чувствительной к ним нагрузки. Уровень несимметрии по напряжению определяется как:

$$N_U = \frac{U_2}{U_1} * 100\%,$$

где:

U_1 – действующее значение напряжения прямой последовательности;

U_2 – действующее значение напряжения обратной последовательности.

При неисправностях в цепях напряжения защита от несимметрии напряжений блокируется.

Функциональная схема ЗНН приведена на Рисунке 4.1.11. Описание конфигурационных ключей приведено в Таблице 4.1.15.

Технические параметры защиты приведены в Таблице 4.1.16.

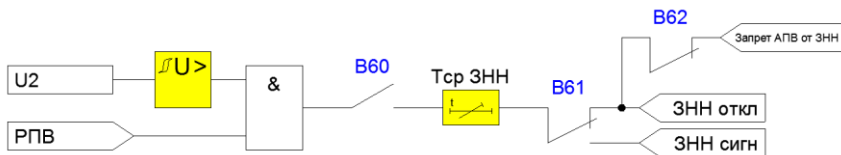


Рисунок 4.1.11 - Функциональная схема ЗНН

Таблица 4.1.15 - Конфигурационные ключи ЗНН

Наименование конфигурационного ключа	Диапазон значений	Заводское значение	Обозначение в меню
В60 – Ввод/вывод защиты из действия	- / +	-	Ввод защиты
В61 – Действие защиты	Сигнал ОТКЛ	Сигнал	Срабатывание
В62 – Запрет АПВ от ЗНН	- / +	-	Запрет АПВ

Таблица 4.1.16 - Технические параметры ЗНН

Наименование параметра	Диапазон значений	Дискретность задания	Заводское значение	Обозначение в меню
Уровень срабатывания по несимметрии, %	5 – 90	0,1	15	Уровень срабатывания
Коэффициент возврата пусковых органов	---	---	0,95	---
Уставка по времени срабатывания, с	0 – 300	0,01	5	Время срабатывания

4.1.7 Режим работы на линии

При обслуживании линий электропередач не всегда удается снять высокое напряжение с линии. Это может быть обусловлено наличием на линии потребителей, которые не допускают перерывов в питании, или перерыв в питании которых приведет к большим экономическим потерям. В таких случаях обслуживающий персонал с соблюдением всех правил техники безопасности выполняет работы на линии под напряжением, несмотря на повышенный риск получить электротравму.

Для таких режимов работы в устройстве предусмотрена функция «работа на линии». При вводе в работу функции РНЛ, в устройстве блокируются все функции автоматики, максимальные токовые защиты и защиты от ОЗЗ. Вместо них, для повышения чувствительности к любым авариям на защищаемой линии, вводятся чувствительные ступени МТЗ и ЗОЗЗ для каждого направления мощности (Рисунок 4.1.12).

При задании уставок для этих защит необходимо исходить из условия обеспечения максимальной чувствительности и быстродействия к возможным авариям на данной линии.

Ввод РНЛ возможен как по системе телемеханики, так и вручную с пульта управления устройством.

Описание конфигурационных ключей приведено в Таблице 4.1.17. Технические параметры защит приведены в Таблице 4.1.18.

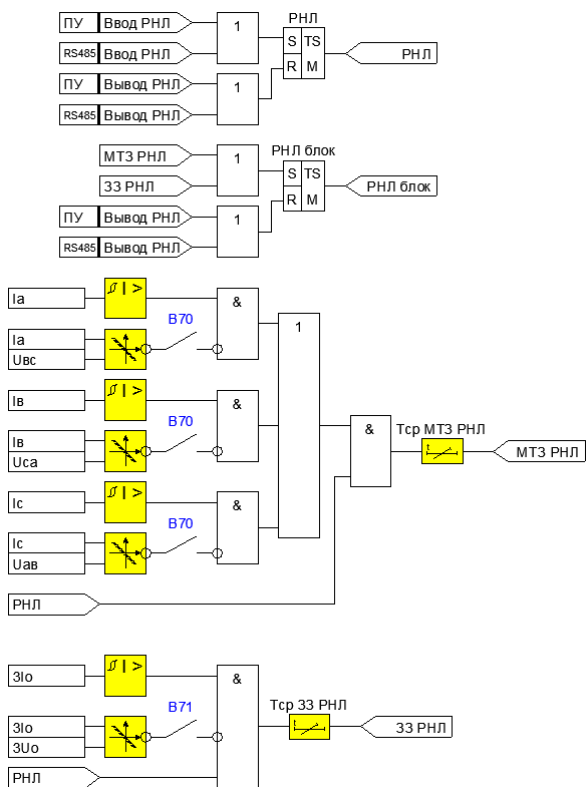


Рисунок 4.1.12 - Функциональная схема РНЛ

Таблица 4.1.17 - Конфигурационные ключи РНЛ

Наименование конфигурационного ключа	Диапазон значений	Заводское значение	Обозначение в меню
В70 – Контроль НМ для МТЗ	- / +	-	Направление МТЗ
В71 – Контроль НМ для ЗОЗЗ	- / +	-	Направление ЗОЗЗ

Таблица 4.1.18 - Технические параметры МТЗ и ЗОЗЗ режима РНЛ

Наименование параметра	Диапазон значений	Дискретность задания	Заводское значение	Обозначение в меню
Уставка по току в первичных величинах для МТЗ, А	5 – 20000	1	100	I _{ср} МТЗ
Уставка по току в первичных величинах для ЗОЗЗ, А	0,1 – 300	0,01	5	I _{ср} ЗОЗЗ
Коэффициент возврата пусковых органов	---	---	0,95	Квозв
Уставка по времени срабатывания МТЗ, с	0 – 300	0,01	0,05	T _{ср} МТЗ
Уставка по времени срабатывания ЗОЗЗ, с	0 – 300	0,01	0,05	T _{ср} ЗОЗЗ

4.2 Описание функций автоматики

4.2.1 Отключение от внешних защит

Для выполнения команд отключения от внешних устройств предусмотрено два сигнала внешнего отключения (Рисунок 4.2.1), которые могут быть настроены:

- с инверсией сигнала от дискретного входа;
- с действием на сигнал или на отключение (Таблица 4.2.1).

Технические параметры защиты приведены в Таблице 4.2.2.

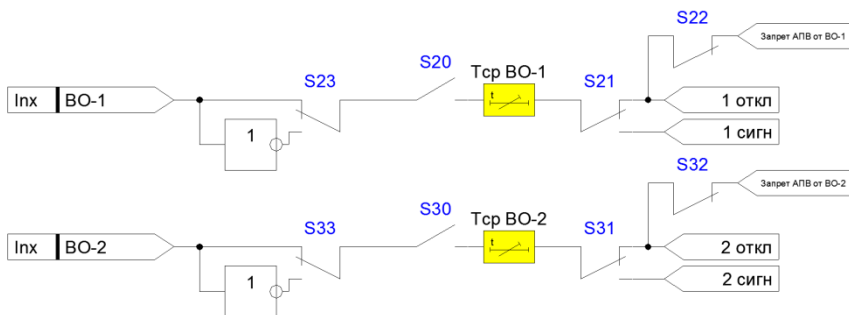


Рисунок 4.2.1 – Функциональная схема отключения от внешних защит

Таблица 4.2.1 - Конфигурационные ключи отключения от внешних защит

Наименование конфигурационного ключа	Диапазон значений	Заводское значение	Обозначение в меню
S20, S30 – Ввод/вывод защиты из действия	- / +	-	Ввод защиты
S21, S31 – Действие защиты	Сигнал ОТКЛ	Сигнал ОТКЛ	Срабатывание
S22, S32 – Запрет АПВ от ВО	- / +	-	Запрет АПВ
S23, S33 – Инверсия входа	- / +	-	Инверсия ДВ

Таблица 4.2.2 - Технические параметры отключения от внешних защит

Наименование параметра	Диапазон значений	Дискретность задания	Заводское значение	Обозначение в меню
Уставка по времени срабатывания, с	0 – 300	0,01	0,1	Время срабатывания

4.2.2 Автоматическое повторное включение

Автоматическое повторное включение предназначено для быстрого восстановления питания у потребителей, которые были отключены устройствами релейной защиты. Общеизвестная логика работы АПВ, в том числе и для воздушных линий электропередач, подразумевает повторное включение высоковольтного выключателя после истечения выдержки времени на срабатывание АПВ.

Особенностью ЛЭП является то, что они представлены, как правило, значительно разветвленными схемами с использованием трансформаторных отпаек, отделенных от основной сети плавкими предохранителями. Установка предохранителей отличается меньшими капиталозатратами, поэтому они широко применяются во всем мире. Для повышения надежности работы таких схем отдельные тупиковые линии или участки сети секционируются, то есть отделяются реклоузерами, которые позволяют при КЗ отсекать поврежденный участок при сохранении питания других элементов электрической сети.

Уставки срабатывания токовых защит реклоузера должны быть согласованы с уставками срабатывания защит смежных элементов, которыми могут выступать как другие реклоузеры, так и предохранители. Особенностью логики работы АПВ МКЗП является возможность работы как в нормальном режиме, так и с введенной функцией «согласования (координации) зон срабатывания». Функция позволяет:

- 1) задавать для токовых защит различные токозависимые характеристики срабатывания, на которые реклоузер переключается в циклах АПВ;
- 2) перейти на следующий цикл АПВ за счет пуска и возврата токовых защит без отключения выключателя;
- 3) при согласовании реклоузера с нижестоящими предохранителями применить так называемую схему «спасения предохранителя».

В устройстве предусмотрено пять циклов включения по АПВ (четырёхкратное АПВ), в каждом из которых можно настроить действие защит на:

- запрет;
- отключение с запретом АПВ;
- отключение с разрешением АПВ;
- сигнал.

Управляющими сигналами для АПВ являются следующие сигналы.

1) «Запрет АПВ» и «Блок АПВ».

Сигнал **«Запрет АПВ»** предназначен для блокировки работы АПВ:

- по выбранным защитам;
- при неисправностях как выключателя, так и блока защиты;
- при выведенном внутреннем программном ключе (Рисунок 4.2.2).

Сигнал **«Блок АПВ»** является общим ключом блокировки работы АПВ, который запрещает работу АПВ при:

- сбросе питания устройства;
- выведенном ключе **«Разрешение АПВ»**;
- ручном отключении выключателя;
- включении по АВР;
- внешнем отключении;
- наличии сигнала **«Запрет АПВ»**.

2) «Готов АПВ».

Появление данного сигнала разрешает действие АПВ после набора времени готовности, а также сбрасывает АПВ в исходное состояние после успешного включения. Готовность АПВ к работе сбрасывается при появлении сигнала **«Блок АПВ»**.

3) «Пуск АПВ».

Сигнал пуска АПВ запускает работу автоматики повторного включения, если выполнены следующие условия:

- после включения ВВ набрана выдержка времени готовности, появился сигнал готовности и выключатель продолжает оставаться включенным (Рисунок 4.2.3);
- отсутствуют сигналы квитирования и запрета пуска;
- выключатель успешно отключился с возвратом работавшей защиты.

Включение по АПВ может быть с контролем напряжения на сторонах реклоузера и без контроля. Для этого предусмотрены программные ключи (Таблица 4.2.3), который вводят дополнительное условие пуска по появлению сигнала **«Уст1»** или **«Уст2»**.

При отсутствии питающего напряжения с выбранной стороны в течение времени **«Тсбр АПВ»** фиксируется сигнал **«Сброс АПВ»**, который запрещает дальнейшую работу автоматики повторного включения.

Технические параметры АПВ приведены в Таблице 4.2.4.

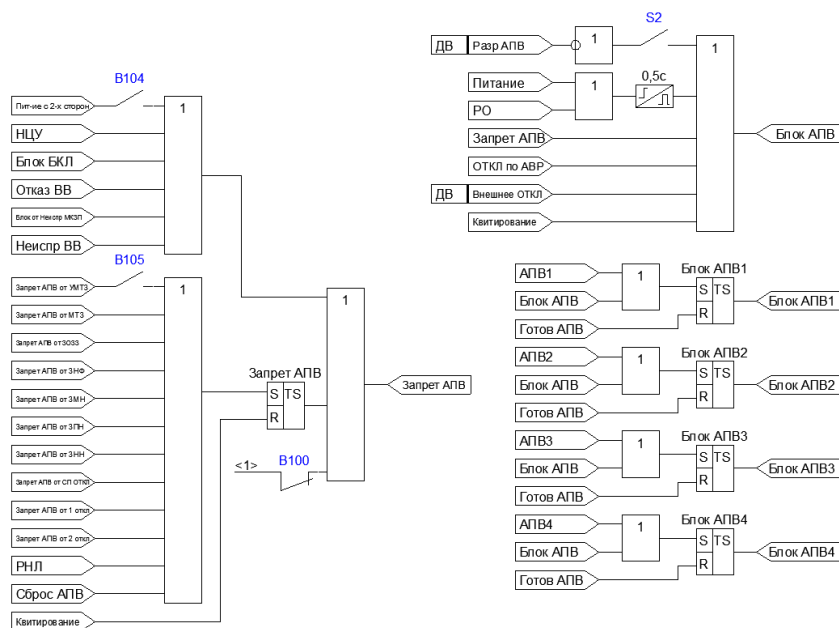


Рисунок 4.2.2 – Формирование сигналов блокировок АПВ

Таблица 4.2.3 - Конфигурационные ключи АПВ

Наименование конфигурационного ключа	Диапазон значений	Заводское значение	Обозначение в меню
---	Нормальный Согласование	Нормальный	Режим работы АПВ
V100 – Ввод/вывод АПВ из действия	- / +	-	Ввод защиты
V101 – Сброс АПВ	- / +	-	Сброс АПВ
V102, V103 – Контроль напряжения Уст1, Уст2	- / +	-	Контроль Уст1, Уст2
V104 – Блокировка АПВ при питании с двух сторон	- / +	-	Блок от 2-х питания
V105 – Блокировка АПВ при УМТЗ	- / +	-	Блок при УМТЗ
S2 – разрешение работы АПВ по ДВ	- / +	-	ДВ «Разр АПВ»

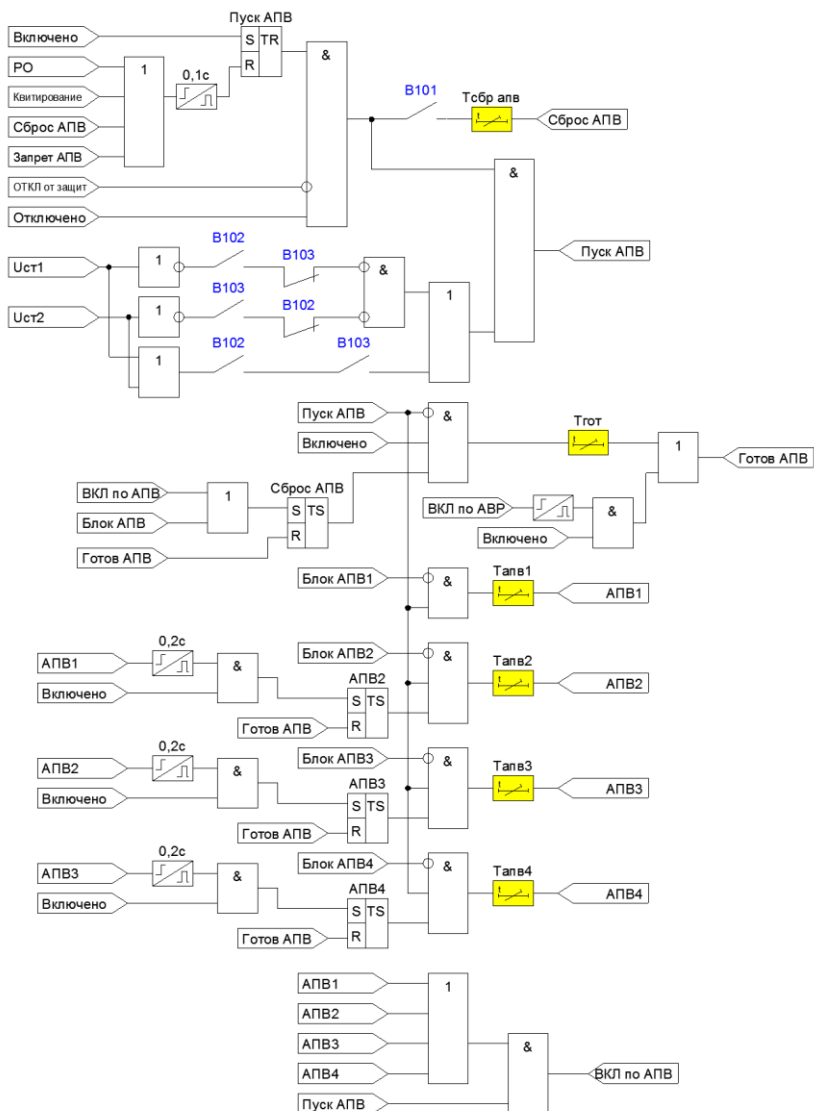


Рисунок 4.2.3 – Функциональная схема пуска и работы АПУ

Таблица 4.2.4 - Технические параметры АПВ

Наименование параметра	Диапазон значений	Дискретность задания	Заводское значение	Обозначение в меню
Уставка по времени готовности, с	5 – 300	0,01	15	Тгот
Уставка по времени сброса, с	10 – 300	0,01	150	Тсбр
Уставка по времени срабатывания АПВ-1, с	0,1 – 300	0,01	2	Тср АПВ-1
Уставка по времени срабатывания АПВ-2, с	1 – 300	0,01	5	Тср АПВ-2
Уставка по времени срабатывания АПВ-3, с	2 – 300	0,01	15	Тср АПВ-3
Уставка по времени срабатывания АПВ-4, с	2 – 300	0,01	60	Тср АПВ-4

4.2.3 Автоматический ввод резерва (сетевой АВР)

АВР ПС предназначено для включения резервного источника питания или секционного выключателя, разделяющего протяженную магистраль при пропадании напряжения с одной из сторон. Формирование команды на включение производится при устойчивом отсутствии напряжения с одной из сторон выключателя и наличии напряжения с противоположной стороны.

Ввод АВР в действие осуществляется при следующих условиях (Рисунок 4.2.4, Рисунок 4.2.6):

- устойчивое наличие напряжения с обеих сторон выключателя;
- выключатель отключен;
- пользователь по ТУ или местно (через кнопку или ключ) ввел в действие АВР.

Возможен автоматический ввод АВР через выдержку времени «Тввода АВР» (Таблица 4.2.5, Таблица 4.2.6).

Вывод АВР из действия осуществляется при появлении следующих событий:

- квитирование;
- включение по АВР;
- выключатель включен;
- все токовые защиты выведены.

При выявлении неисправностей выключателя, отключении от внешних защит, пуске АПВ или вводе режима РНЛ автоматика включения резерва блокируется (Рисунок 4.2.5).

Таблица 4.2.5 - Конфигурационные ключи АВР

Наименование конфигурационного ключа	Диапазон значений	Заводское значение	Обозначение в меню
---	Сетевой ПМР	Сетевой	Тип АВР
V120 – Автоматический ввод АВР	- / +	-	Авт. ввод АВР
V121 – Запрет АВР при ВО-1	- / +	-	Запрет АВР по ВО-1
V122 – Запрет АВР при ВО-2	- / +	-	Запрет АВР по ВО-2
V123 – Работа АВР по Уст1	- / +	-	АВР по Уст1
V124 – Работа АВР по Уст2	- / +	-	АВР по Уст2

Таблица 4.2.6 - Технические параметры АВР

Наименование параметра	Диапазон значений	Дискретность задания	Заводское значение	Обозначение в меню
Уставка по времени автоматического ввода, с	0,5 – 300	0,01	1	Время авт. ввода
Уставка по времени готовности, с	5 – 300	0,01	15	Время готовности
Уставка по времени срабатывания АВР по Уст1, с	0,1 – 300	0,01	3	Время сраб. Уст1
Уставка по времени срабатывания АВР по Уст2, с	0,1 – 300	0,01	3	Время сраб. Уст2

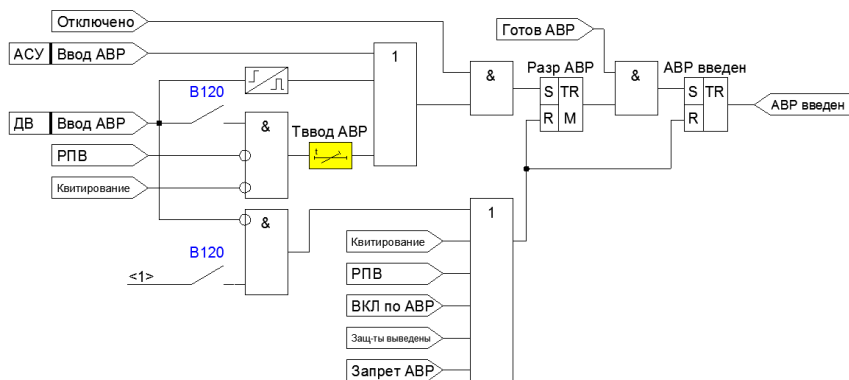


Рисунок 4.2.4 – Функциональная схема ввода АВР в работу

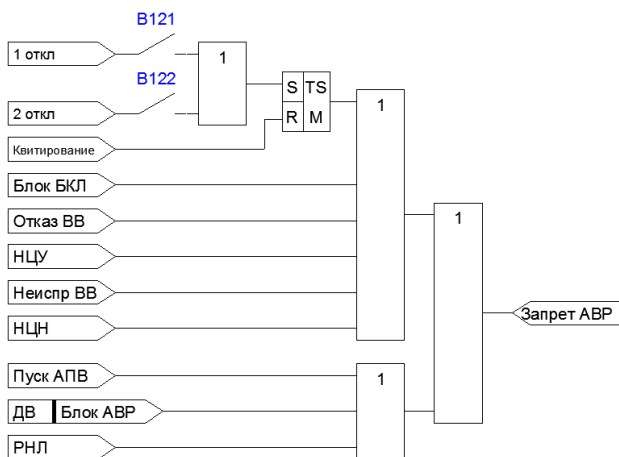


Рисунок 4.2.5 – Функциональная схема запрета АВР

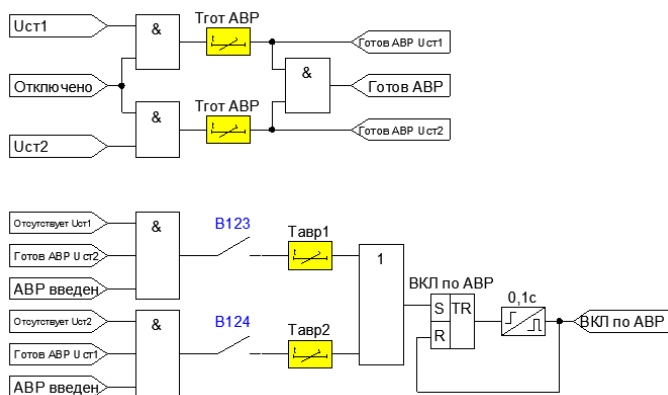


Рисунок 4.2.6 – Функциональная схема логики работы АВР

4.2.4 АВР и ВНР для ПМР

Пункт местного резервирования является разновидностью распределительного устройства, состоящего из реклоузеров, расположенных в непосредственной близости друг от друга. Основное назначение такой схемы заключается не только в снабжении электроэнергией потребителей, но и в повышении надежности этого снабжения за счет работы автоматики включения резерва.

Существуют схемы ПМР с двумя вводными реклоузерами и схемы с двумя вводными и одним секционным реклоузером.

В первом случае различают рабочий ввод, который является основным. Этот ввод в исходной схеме всегда включен и по нему происходит питание нагрузки. Второй ввод является резервным и его включение осуществляется только при отсутствии напряжения на рабочем вводе.

Вторая схема состоит из двух вводных реклоузеров, которые, как и в классическом РП, в исходном состоянии находятся во включенном положении и питают каждый свою нагрузку. При пропадании напряжения на любом из вводных реклоузеров осуществляется включение секционного реклоузера, тем самым восстанавливается питание у всех потребителей.

Возврат схем в исходное состояние осуществляется только при устойчивом наличии напряжения на отключенном вводе. Возврат может осуществляться с перерывом питания потребителей и без перерыва.

Работа логики АВР может осуществляться двумя способами. Первый способ основан на косвенном определении защитой состояния первичной схемы по цепям напряжения. Для работы устройства таким образом необходимо наличие или измерительных трансформаторов напряжения, или датчиков напряжения с каждой стороны реклоузера. Второй способ основан на обмене между защитами дискретными сигналами наличия напряжения на вводах и положения выключателей. Для функционирования автоматики по второму способу необходимо осуществить прокладку между устройствами дополнительных электрических связей.

1) Схема с двумя вводными реклоузерами.

Работа логики работы АВР и ВНР для ПМР осуществляется только на основном вводе. Резервный ввод только выполняет команды на отключение и включение (Рисунок 4.2.7, 4.2.8).

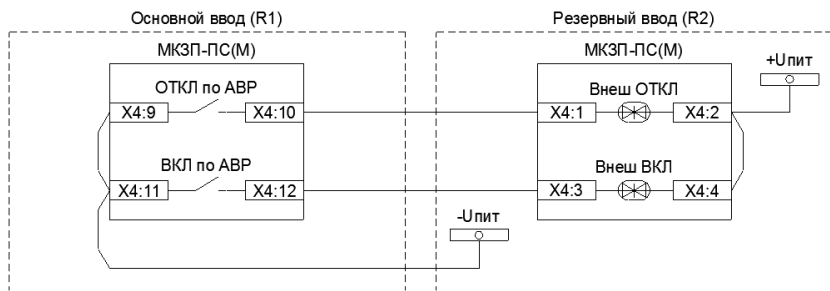


Рисунок 4.2.7 – Внешние сигналы АВР и ВНР для схемы с двумя вводными реклоузерами. Сигналы включения и отключения резервного ввода

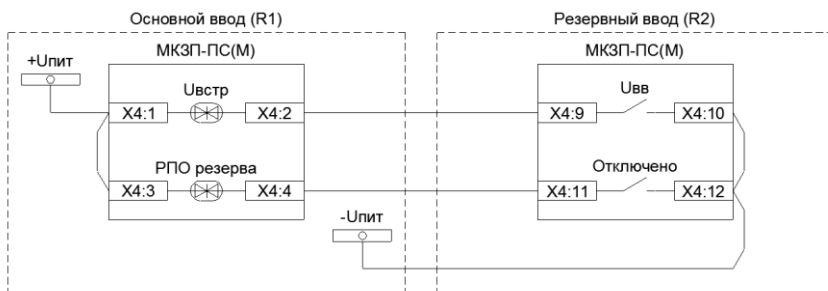


Рисунок 4.2.8 – Внешние сигналы АВР и ВНР для схемы с двумя вводными реклоузерами. Дополнительные сигналы контроля напряжения и положения выключателя резерва

Ввод АВР в действие осуществляется при следующих условиях (Рисунок 4.2.9):

- устойчивое наличие напряжения с питающей стороны;
- выключатель включен;
- пользователь по ТУ или местно (через кнопку или ключ) ввел в действие АВР.

Возможен автоматический ввод АВР через выдержку времени «Тввода АВР» (Таблица 4.2.7, Таблица 4.2.8).

Вывод АВР из действия осуществляется при появлении следующих событий:

- квитирование;
- включение по АВР;
- выключатель отключен;
- при ручном отключении выключателя;
- все токовые защиты выведены.

При выявлении неисправностей выключателя, отключении от внешних защит, пуске АПВ или вводе режима РНЛ автоматика включения резерва блокируется (Рисунок 4.2.10).

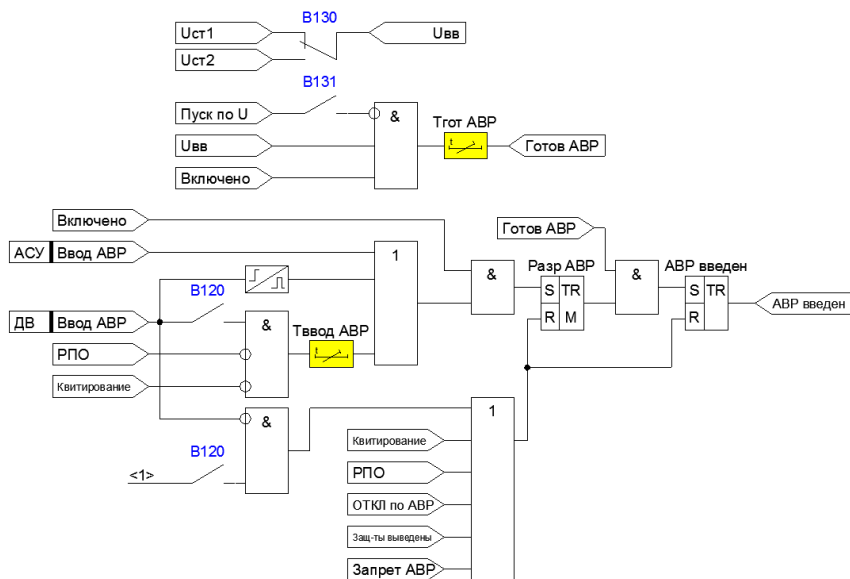


Рисунок 4.2.9 – Функциональная схема ввода АБР для ПМР в работу

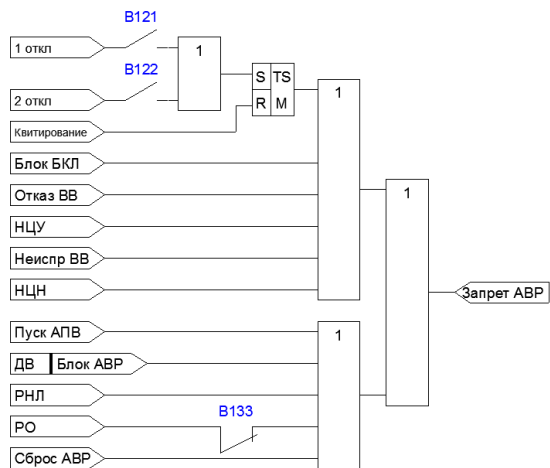


Рисунок 4.2.10 – Функциональная схема запрета АБР для ПМР

Таблица 4.2.7 - Конфигурационные ключи АВР для ПМР

Наименование конфигурационного ключа	Диапазон значений	Заводское значение	Обозначение в меню
---	Сетевой ПМР	Сетевой	Тип АВР
V120 – Автоматический ввод АВР	- / +	-	Авт. ввод АВР
V121 – Запрет АВР при ВО-1	- / +	-	Запрет АВР по ВО-1
V122 – Запрет АВР при ВО-1	- / +	-	Запрет АВР по ВО-2
V130 – Сторона питания	Уст1 Уст2	Уст1	U контроля АВР
V131 – Пуск АВР по снижению напряжения	- / +	-	Пуск АВР по U
V132 – Режим работы АВР	Уст1 ДВ	Уст1	Режим работы
V133 – Разрешение работы АВР при РО	- / +	-	Разр АВР при РО
V134 – Запрет сброса АВР	- / +	-	Запрет сброса АВР
V135 – Разрешение ВНР	- / +	-	Разр ВНР
V136 – Разрешение работы ВНР при отключенном резерве	- / +	-	ВНР при откл резерв
V137 – Работа ВНР без прерыва питания	- / +	-	ВНР без паузы

Таблица 4.2.8 - Технические параметры АВР для ПМР

Наименование параметра	Диапазон значений	Дискретность задания	Заводское значение	Обозначение в меню
Уставка по времени автоматического ввода, с	0,5 – 300	0,01	1	Время авт. ввода
Уставка по времени готовности, с	5 – 300	0,01	15	Время готовности
Уставка по времени срабатывания АВР, с	0,1 – 300	0,01	3	Время сраб. АВР
Уставка по напряжению срабатывания, %	10 – 99	1	60	Напряж срабатывания
Время сброса АВР, с	10 – 60000	1	300	Время сброса
Уставка по времени срабатывания ВНР, с	0,1 – 300	0,01	15	Время сраб. ВНР

Пуск автоматики осуществляется при следующих условиях (Рисунок 4.2.12):

- отсутствует напряжение со стороны питания или оно снижено ниже уставки срабатывания (Рисунок 4.2.11);
- отсутствуют пуски токовых защит;
- АВР введен и готов к работе.

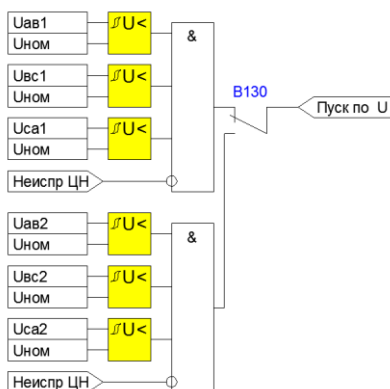


Рисунок 4.2.11 – Пуск АВР по снижению напряжения

После отключения выключателя рабочего ввода осуществляется выдача команды на включение резервного выключателя. Если автоматика работает по сигналам напряжения, то условием успешного включения резервного ввода будет являться появление напряжения со второй стороны основного реклоузера (со стороны нагрузки). Если напряжение отсутствует, то это означает, что или резервный ввод не выполнил команду или на нем также отсутствует напряжение. Команда включения в таком случае будет продолжать присутствовать до момента возврата по ВНР или появления напряжения на резервном вводе.

При работе автоматики по дискретным сигналам успешным включением резерва будет являться отсутствие сигнала «**РПО резерва**».

Восстановление нормального режима возможно только после успешной работы АВР (Рисунок 4.2.13). При этом должны выполняться следующие условия:

- рабочий ввод отключен;
- на отключенном вводе появилось напряжение со стороны источника питания;
- отсутствуют аварийные события или неисправности выключателя.

При работе автоматики ВНР по цепям напряжения, как и в случае с АВР, успешным отключением резервного источника будет являться пропадание напряжения у основного ввода со стороны нагрузки. В свою очередь при работе по дискретным сигналам успешным отключением будет являться появление сигнала «**РПО резерва**». При отказе выключателя резервного ввода или не прохождении команды на отключение через 5 секунд будет сформирован сигнал «**Неуспешное ВНР**» со сбросом автоматики ВНР.

Работа ВНР по умолчанию осуществляется с бестоковой паузой, то есть включению основного ввода предшествует отключение резервного ввода. Если оба ввода синхронизированы между собой, то с помощью программного ключа возможно изменение порядка переключения (Рисунок 4.2.14).

Возврат к нормальной схеме может быть заблокирован, если резервный ввод был отключен вручную или при срабатывании на нем защит (определяется программным ключом).

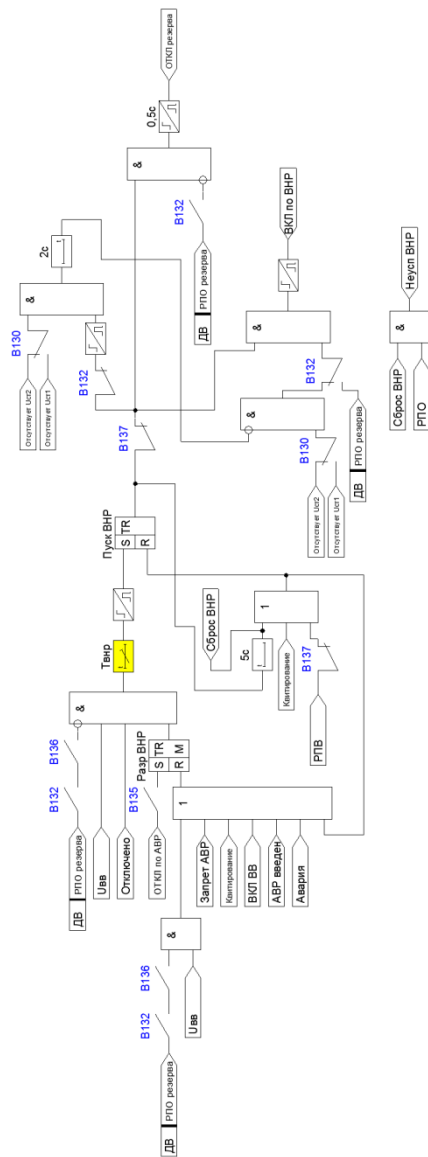


Рисунок 4.2.13 – Функциональная схема логики работы ВНР с перерывом питания

2) Схема с двумя вводными и одним секционным реклоузерами.

Работа автоматики АВР и ВНР для такой схемы аналогична схеме с двумя вводными реклоузерами, за исключением того, что резервом (секционным реклоузером) могут управлять оба ввода. Таким образом, меняются взаимные связи между устройствами защиты как показано на Рисунках 4.2.15, 4.2.16.

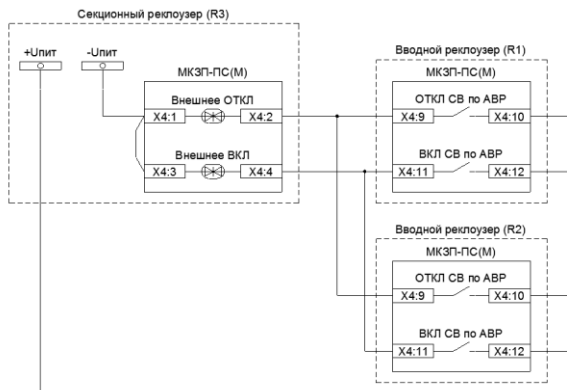


Рисунок 4.2.15 – Внешние сигналы АВР и ВНР для схемы с двумя вводными и одним секционным реклоузерами. Сигналы включения и отключения резервного ввода

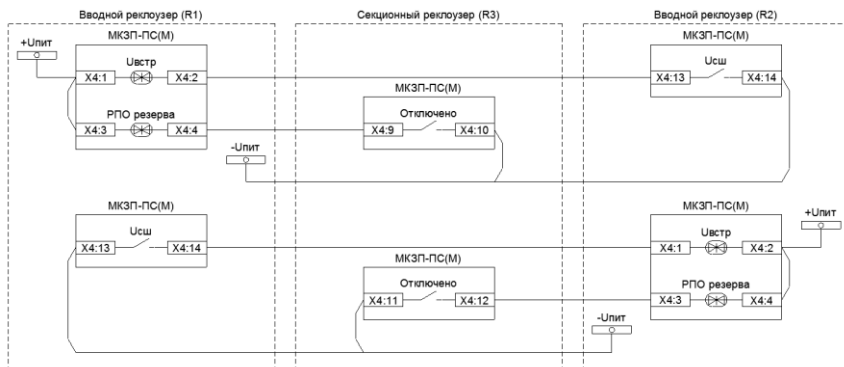


Рисунок 4.2.16 – Внешние сигналы АВР и ВНР для схемы с двумя вводными и одним секционным реклоузерами. Дополнительные сигналы контроля напряжения и положения выключателя резерва

4.2.5 УРОВ

УРОВ формирует сигнал на отключение выключателя основного питания при отказе выключателя собственного присоединения при срабатывании защит. В алгоритме УРОВ защиты МТЗ закреплены «жестко», необходимость работы от других защит определяется обслуживающим персоналом (Рисунок 4.2.17).

При срабатывании защит устанавливается триггер УРОВ, который сбрасывается только при успешном отключении выключателя. Контроль успешного отключения выключателя может осуществляться по току или по сигналу положения выключателя «РПО».

Технические параметры УРОВ приведены в Таблице 4.2.9.

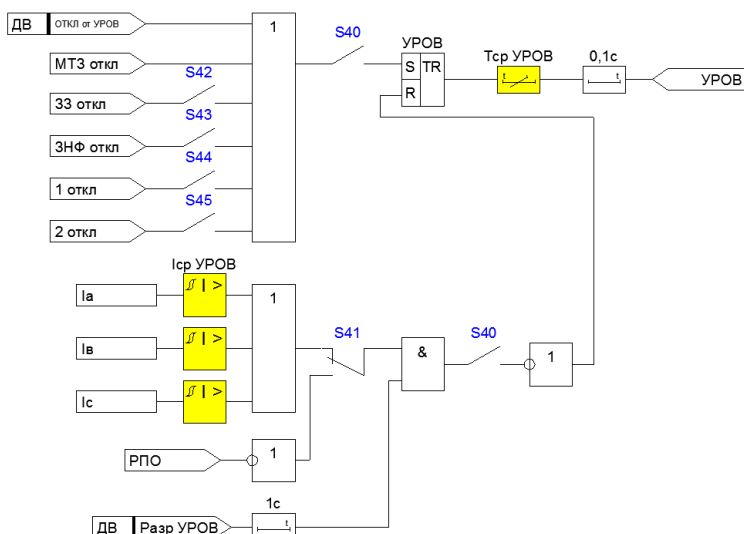


Рисунок 4.2.17 – Функциональная схема УРОВ

Таблица 4.2.9 - Технические параметры УРОВ

Наименование параметра	Диапазон значений	Дискретность задания	Заводское значение	Обозначение в меню
Ток срабатывания в первичных величинах, А	10 – 20000	1	50	I _{ср} УРОВ
Уставка по времени срабатывания, с	0,1 – 300	0,01	0,1	T _{ср} УРОВ

Таблица 4.2.10 - Конфигурационные ключи УРОВ

Наименование конфигурационного ключа	Диапазон значений	Заводское значение	Обозначение в меню
S40 - Ввод/вывод автоматики из действия	- / +	-	Ввод УРОВ
S41 – Пуск УРОВ	По току РПО	По току	Пуск УРОВ
S42 – Пуск УРОВ по ЗЗ	- / +	-	УРОВ по ЗЗ
S43 – Пуск УРОВ по ЗНФ	- / +	-	УРОВ по ЗНФ
S44 – Пуск УРОВ по ВО-1	- / +	-	УРОВ по ВО-1
S45 – Пуск УРОВ по ВО-2	- / +	-	УРОВ по ВО-2

4.3 Функции управления выключателем

1) Определение положения выключателя.

Функция отслеживания положения выключателя предназначена для корректной работы автоматики, срабатывания и возврата защит. Контроль положения ВВ может осуществляться следующими способами (определяется положением программного ключа):

- по сигналам «РПО» и «РПВ»;
- только по «РПО»;
- только по «РПВ»;
- не отслеживается.

Положение выключателя (Рисунок 4.3.1) отображается сигналами «**Включено**» и «**Отключено**», которые формируются по сигналам «РПО» и «РПВ». Включенному положению ВВ соответствует комбинация: «РПО» – логический «0», «РПВ» – логическая «1». Отключенному положению: «РПО» – логическая «1», «РПВ» – логический «0».

Если положение ВВ не отслеживается, то логика управления и диагностики выключателя, а также алгоритмы автоматики, блокируются.

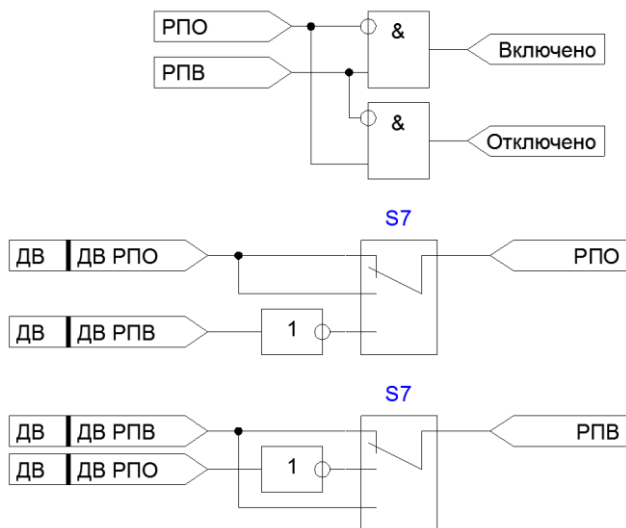


Рисунок 4.3.1 – Функциональная схема определения положения ВВ

Таблица 4.3.1 - Конфигурационный ключ определения положения ВВ

Наименование конфигурационного ключа	Диапазон значений	Заводское значение	Обозначение в меню
S7 - Определение положения ВВ	РПО/РПВ РПО РПВ нет	РПО/РПВ	Положение ВВ

2) Квитирование.

Функция квитирования предназначена для сброса сработавших защит, возврата автоматики в исходное состояние и съема светодиодной сигнализации.

Квитирование может производиться вручную кнопкой с пульта управления (сигнал «Сброс ПУ»), командой квитирования системы АСУ ТП (сигнал «Сброс ТУ») и командой от ключа управления по дискретному входу «ОТКЛ» при отключенном выключателе (Рисунок 4.3.2).

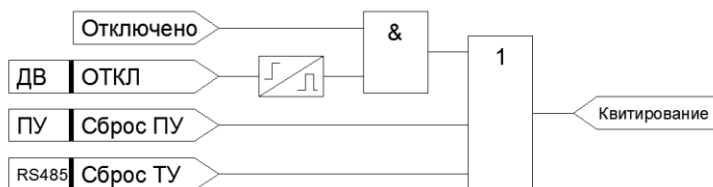


Рисунок 4.3.2 – Функциональная схема квитирования

3) Ручное управление выключателем.

Ручное управление выключателем осуществляется сигналами «**РО**» и «**РВ**». Данные команды могут быть сформированы местно и по телеуправлению. Телеуправление осуществляется только через интерфейс RS485 с помощью АСУ ТП или ПК.

В зависимости от настроек дискретных входов «**МУ**» и «**ТУ**» выполнение команд ручного управления может быть организовано несколькими способами.

а) Вход «**МУ**» настроен на ДВ или настроен как «всегда 1».

В таком режиме дискретный вход «**МУ**» всегда имеет приоритет над ДВ «**ТУ**» и состояние последнего игнорируется (Рисунок 4.3.3).

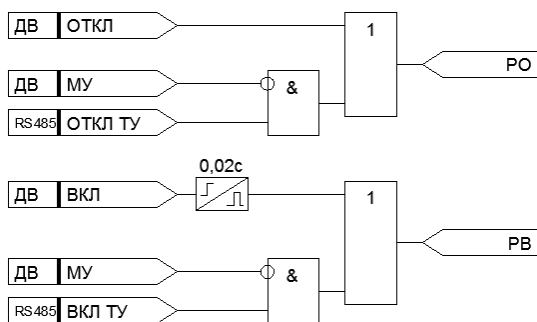


Рисунок 4.3.3 – Функциональная схема ручного управления ВВ при приоритете ДВ «**МУ**»

б) Вход «**МУ**» настроен как «всегда 0», «**ТУ**» настроен как «всегда 1» или как «всегда 0».

В таком режиме команды ручного включения и отключения по телеуправлению выполняются в зависимости от состояния дискретного входа «ТУ». Команды местного управления выполняются всегда (Рисунок 4.3.4).

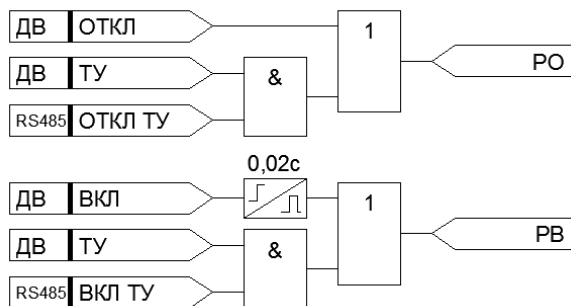


Рисунок 4.3.4 – Функциональная схема ручного управления ВВ при настройке «МУ» как «всегда 0»

в) Вход «МУ» настроен как «всегда 0», «ТУ» настроен как дискретный вход.

В таком режиме команды местного включения и отключения имеют временный приоритет над командами телеуправления (Рисунок 4.3.5).

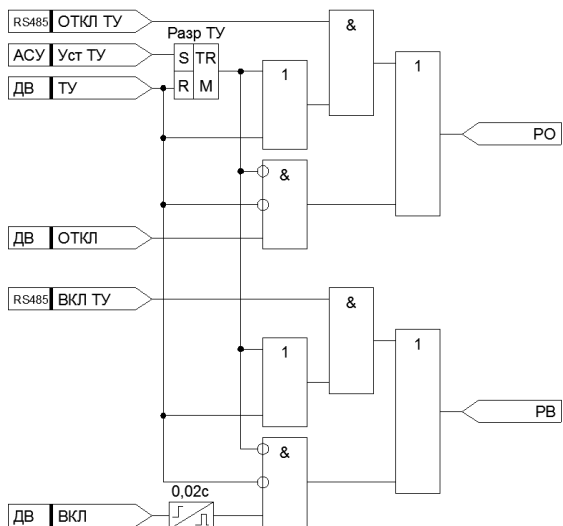


Рисунок 4.3.5 – Функциональная схема ручного управления ВВ при настройке «МУ» как «всегда 0» и настройке «ТУ» на ДВ

Так, при установке ключа телеуправления в положение «Запрещено» (Сигнал ДВ «ТУ» имеет состояние логического нуля), разрешается только местное управление выключателем. Если, например, обслуживающий персонал после работ на присоединении забыл перевести положение ключа телеуправления в состояние «Разрешено», то оператор АСУ ТП может удаленно отправить команду на возврат «ТУ» без возврата положения ключа. В результате этого устанавливается триггер с памятью, который блокирует местное управление до того момента, когда ключ разрешения телеуправление не будет переключен в следующей последовательности: «Запрещено» -> «Разрешено» -> «Запрещено».

Таблица 4.3.2 - Возможные режимы выполнения команд ручного управления

ДВ МУ	ДВ ТУ	Местное управление	Телеуправление
Всегда 1	Игнорируется	Разрешено	Запрещено
ДВ МУ = 1	Игнорируется	Разрешено	Запрещено
ДВ МУ = 0	Игнорируется	Разрешено	Разрешено
Всегда 0	Всегда 0	Разрешено	Запрещено
Всегда 0	Всегда 1	Разрешено	Разрешено
Всегда 0	ДВ ТУ = 0 триггер сброшен	Разрешено	Запрещено
Всегда 0	ДВ ТУ = 0 триггер установлен	Запрещено	Разрешено
Всегда 0	ДВ ТУ = 1	Запрещено	Разрешено

4) Внешняя блокировка ВВ.

Назначаемый на ДВ сигнал «ДВ БЛК» предназначен для блокировки любых команд на включение выключателя. При включенном программном ключе (Таблица 4.3.3) появление сигнала «ДВ БЛК» будет приводить к принудительному отключению ВВ и его последующей блокировке включения (сигнал «ОТКЛ от БЛК»).

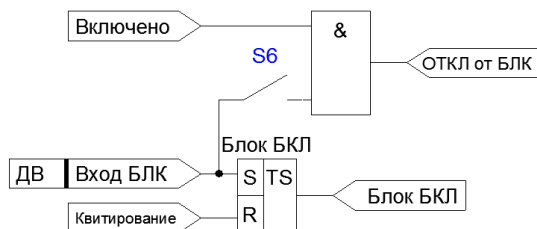


Рисунок 4.3.6 – Функциональная схема внешней блокировки ВВ

Таблица 4.3.3 - Конфигурационный ключ отключения от блокировки

Наименование конфигурационного ключа	Диапазон значений	Заводское значение	Обозначение в меню
S6 – Отключение ВВ от внешней блокировки	- / +	-	ОТКЛ от БЛК

5) Отключение выключателя и включение ВВ.

Сигнал **«ОТКЛ ВВ»** формируется при срабатывании триггера в случае отключения выключателя (Рисунок 4.3.7):

- от защит;
- при ручном отключении;
- при отключении от внешней блокировки;
- по АВР;
- при внешнем отключении.

Как только силовые контакты выключателя разомкнутся (появляется сигнал **«Отключено»**), триггер возвращается в исходное состояние, снимая команду **«ОТКЛ ВВ»**.

Включение выключателя (сигнал **«ВКЛ ВВ»**) может осуществляться при появлении следующих сигналов (Рисунок 4.3.7):

- в цикле АПВ (сигнал **«ВКЛ по АПВ»**);
- по ВНР;
- по ручному включению (сигнал **«РВ»**);
- при внешнем включении.

Для исключения неправильных действий обслуживающего персонала предусмотрена настраиваемая блокировка ручного включения (Рисунок 4.3.8). Сброс триггера в цепи включения выключателя осуществляется при появлении сигнала **«РПВ»**, свидетельствующем об успешном включении, либо через 1,5с после формирования сигнала **«ВКЛ ВВ»**.

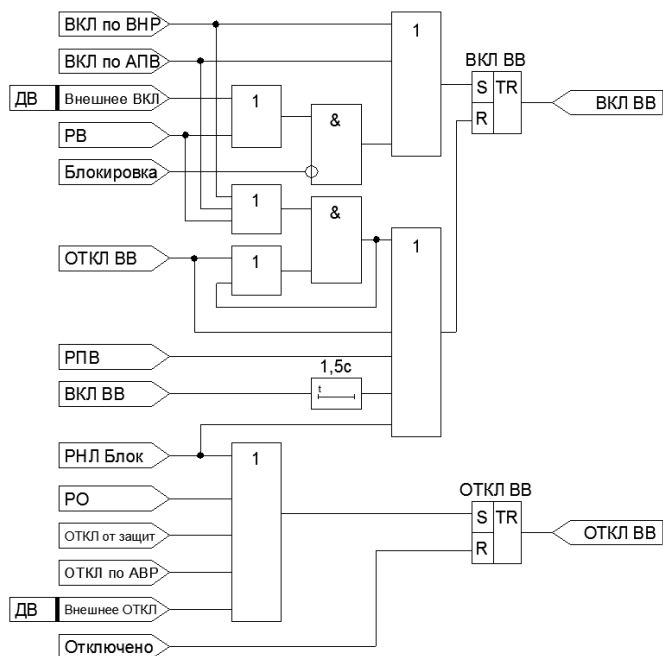


Рисунок 4.3.7 – Функциональная схема формирования сигналов управления выключателем

Для предотвращения многократных включений выключателя на устойчивое короткое замыкание предусмотрен логический элемент «И» в цепи сброса триггера, на который поступают сигналы «РВ» и «ОТКЛ ВВ». При ручном включении в условиях отсутствия блокировки сигнал «РВ» поступает на первый вход элемента «И» и устанавливает триггер в сработавшее состояние (появляется сигнал «ВКЛ ВВ»). Если включение произошло на КЗ, сигнал «ОТКЛ ВВ» будет сформирован при отключении выключателя от защит («ОТКЛ от защит») и подан на второй вход элемента «И», тем самым образуя сигнал на сброс триггера в цепи включения выключателя. Сформированный сигнал по обратной связи становится на самоподхват и будет существовать до тех пор, пока не исчезнет сигнал «РВ». Таким образом обеспечивается однократность включения выключателя на установившееся КЗ при одновременном наличии сигналов «РВ» и «ОТКЛ ВВ».

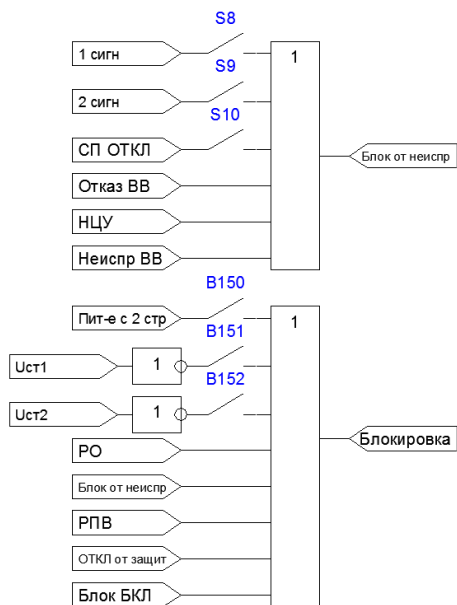


Рисунок 4.3.8 – Функциональная схема формирования сигнала блокировки РВ

Таблица 4.3.4 - Конфигурационные ключи настроек управления ВВ

Наименование конфигурационного ключа	Диапазон значений	Заводское значение	Обозначение в меню
S8 – Блокировка включения ВВ от ВО-1 на сигнал	- / +	-	Блокировка от ВО-1
S9 – Блокировка включения ВВ от ВО-2 на сигнал	- / +	-	Блокировка от ВО-2
S10 – Блокировка включения ВВ от СП ОТКЛ	- / +	-	Блокировка от СП ОТКЛ
B150 – Блокировка при питании с двух сторон	- / +	-	Блок от 2-х питания
B151 – Блокировка от Уст1	- / +	-	Блок по Уст1
B152 – Блокировка от Уст2	- / +	-	Блок по Уст2

4.4 Функции диагностики выключателя

1) Несоответствие цепей управления.

Несоответствие цепей управления устройство фиксирует в случае совпадения сигналов «РПО» и «РПВ» по истечении выдержки времени «Т_{нц}у» (Рисунок 4.4.1).

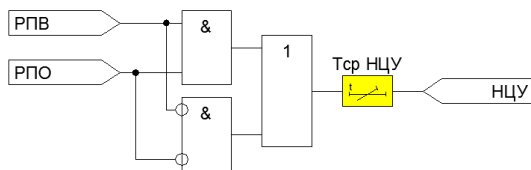


Рисунок 4.4.1 – Функциональная схема формирования сигнала НЦУ

Таблица 4.4.1 - Технические параметры НЦУ

Наименование параметра	Диапазон значений	Дискретность задания	Заводское значение	Обозначение в меню
Уставка по времени срабатывания, с	0,1 – 300	0,01	10	Время срабатывания НЦУ

2) Отказ выключателя.

В случае продолжительности импульса команды на включение (сигнал «ВКЛ ВВ») или на отключение (сигнал «ОТКЛ ВВ») более 1 секунды устройство сформирует сигнал «Отказ ВВ», который свидетельствует об отказе выполнения выключателем соответствующей команды (Рисунок 4.4.2).

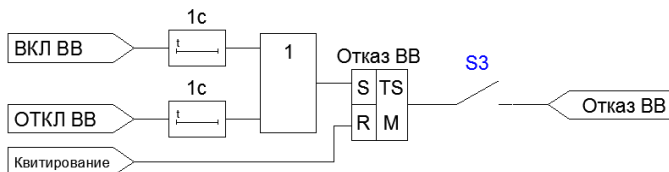


Рисунок 4.4.2 – Функциональная схема формирования сигнала отказа ВВ

Таблица 4.4.2 - Конфигурационные ключи сигнала отказа ВВ

Наименование конфигурационного ключа	Диапазон значений	Заводское значение	Обозначение в меню
S3 - Ввод функции защиты ЭМ	- / +	-	Защита ЭМ

3) Самопроизвольное отключение выключателя.

Самопроизвольным отключением ВВ (сигнал «СП ОТКЛ») считается отключение выключателя в обход устройству. Сработанный триггер в логической цепочке «СП ОТКЛ» свидетельствует о включенном положении ВВ. Выход триггера связан с первым входом элемента «И» и подает на него сигнал «1». Если на втором входе элемента «И» появится логическая «1» (сигнал «Отключено») и при этом триггер не сбросится, то с выдержкой 0,1с устройство сформирует сигнал «СП ОТКЛ».

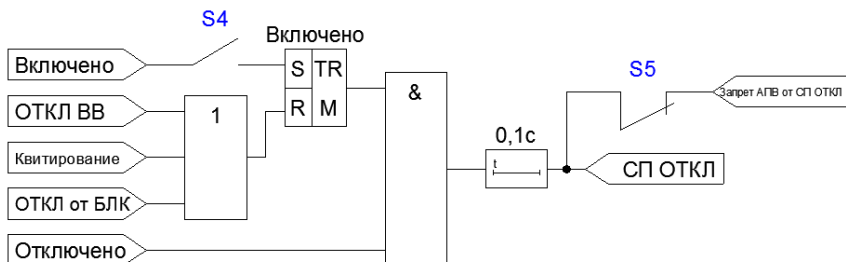


Рисунок 4.4.3 – Функциональная схема формирования сигнала отказа ВВ

Таблица 4.4.3 - Конфигурационные ключи сигнала СП ОТКЛ

Наименование конфигурационного ключа	Диапазон значений	Заводское значение	Обозначение в меню
S4 – Ввод функции СП ОТКЛ	- / +	-	СП ОТКЛ
S5 – Запрет АПВ от СП ОТКЛ	- / +	-	Запрет от СП ОТКЛ

4) Неисправность ВВ.

В устройстве предусмотрен контроль наличия напряжения на шинках питания электромагнитного или электромоторного привода выключателя (сигнал «Контроль ВВ»). При использовании выключателя с блоком управления, на вход «Контроль ВВ» рекомендуется завести выход исправности блока управления.

В случае пропадания напряжения на шинках питания устройство формирует сигнал «Неиспр ВВ» с выдержкой времени 15с (Рисунок 4.4.4).

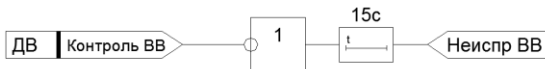


Рисунок 4.4.4 – Функциональная схема формирования сигнала неисправности ВВ

4.5 Функции сигнализации

Формирование сигналов сигнализации «Авария», «ОТКЛ от защит», «Вызов», «Неиспр» можно проследить по функциональной схеме, представленной на Рисунке 4.5.

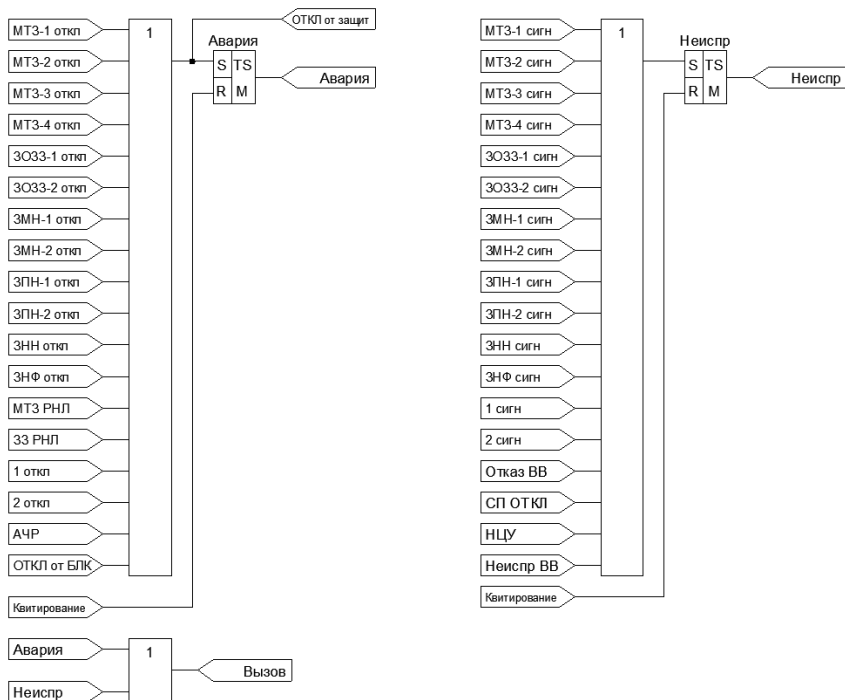


Рисунок 4.5 – Функциональная схема формирования сигналов сигнализации

4.6 Логика свободно программируемых реле

Выходные реле могут быть настроены несколькими способами:

- с помощью выбранных стандартных шаблонов;
- с помощью ручного программирования.

Для настройки первым способом пользователю доступны следующие стандартные шаблоны (Таблица 4.6.1).

Таблица 4.6.1 - Стандартные шаблоны для настройки выходных реле

Название шаблона	Набор признаков срабатывания	Режим работы выхода
ОТКЛ	ОТКЛ ВВ	Без фиксации
ВКЛ	ВКЛ ВВ	Без фиксации
Авария	Авария	Без фиксации
Неиспр	Неиспр, Неиспр МКЗП	Без фиксации
Вызов	Вызов	Без фиксации
Неиспр МКЗП	Неиспр МКЗП	Без фиксации
Сигнал ЗЗ	ЗЗОЗ-1 / 2 сигн	Без фиксации
РПО	РПО	Без фиксации
Увв	Увв	Без фиксации
ВКЛ резерва	ВКЛ резерва	Без фиксации
ОТКЛ резерва	ОТКЛ резерва	Без фиксации
Усш	Включено, Уст1	Без фиксации
Уст1	Уст1	Без фиксации
Уст2	Уст2	Без фиксации
УРОВ	УРОВ	Без фиксации

Для дискретных выходов с нормально открытыми контактами появление какого-либо признака приводит к срабатыванию реле и замыканию его контактов. Для реле с нормально замкнутыми контактами условие срабатывания является инверсным, то есть при появлении признака дискретный выход возвращается в исходное состояние (контакт замыкается).

В режиме ручного программирования устройство позволяет гибко настраивать выходные реле (Рисунок 4.6). В зависимости от конфигурации программных ключей выход может работать в импульсном режиме, в режиме без фиксации и с фиксацией. Для этого для каждого реле предусмотрен набор программных ключей и уставок по времени срабатывания (Таблица 4.6.2).

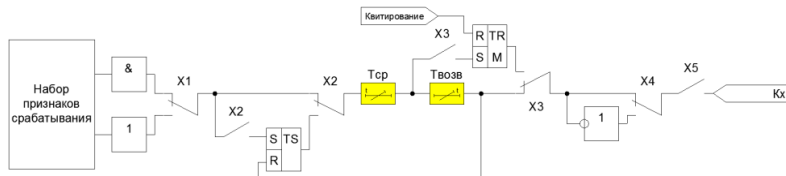


Рисунок 4.6 – Функциональная схема логики свободно программируемого реле

Таблица 4.6.2 - Настройки выходных реле

Настройка	Возможные значения	Примечание
Тип логической схемы (ключ X1)	«И» / «ИЛИ»	Данная настройка определяет способ срабатывания выходного реле: 1. «И» - реле срабатывает при появлении всех заданных признаков; 2. «ИЛИ» - реле срабатывает при появлении любого из заданных признаков
Тип логической схемы (ключ X2)	ВКЛ / ОТКЛ	Срабатывание выходного реле по фронту
Выход через триггер (ключ X3)	ВКЛ / ОТКЛ	Работа выходного реле через триггер с памятью. Возврат реле будет происходить при квитировании
Инверсия выхода (ключ X4)	ВКЛ / ОТКЛ	Инверсия состояния выходного реле
Ввод/вывод реле (ключ X5)	Введено Выведено	Ввод/вывод реле из действия
Tсп	0 – 300с	Задержка на срабатывание выходного реле
Tвозв	0 – 300с	Задержка на возврат выходного реле
Определение битов неинверсных	Набор признаков срабатывания	Задание неинверсных признаков (активное состояние признака «1»)
Определение битов инверсных	Набор признаков срабатывания	Задание инверсных признаков. (активное состояние признака «0»)

Для задания определенного режима работы выходного реле необходимо соответствующим образом сконфигурировать ключи, представленные в Таблице 4.6.3. Выдержки времени на срабатывание и возврат определяются на усмотрение пользователя.

Таблица 4.6.3 - Настройки конфигурационных ключей для разных режимов работы выходных реле

Способ срабатывания	Положение ключа		
	X2	X3	X5
Без фиксации	ОТКЛ	ОТКЛ	ВКЛ
Импульсный	ВКЛ	ОТКЛ	ВКЛ
С фиксацией	ОТКЛ	ВКЛ	ВКЛ

Таблица 4.6.4 - Месторасположение настроек выходных реле в меню устройства

Главное меню	Подменю 1	Подменю 2	Подменю 3
Настройки	→	Выходов	
Настройки	→	Ручное прог. выходов	

4.7 Группы уставок

Изменение конфигурации сети обычно приводит к изменению ее параметров, которые, в свою очередь, будут определять уставки защиты и автоматики. Для оперативного изменения текущих уставок в таких случаях в устройстве предусмотрена возможность задания трех независимых групп уставок по всем защитам и функциям автоматики.

По умолчанию в устройстве установлена первая группа уставок. Пользователь может перейти на другую группу уставок следующими способами:

- по телеуправлению;
- вручную с помощью задания группы в настройках блока;
- через дискретные входы устройства **«Уставки 2»**, **«Уставки 3»**. Для выбора необходимой группы через ДВ необходимо выдать сигнал логической единицы на соответствующий вход.

Каждая группа уставок отображается на лицевой панели соответствующим светодиодом **«Уставки 1/2/3»**.

Внимание!

Если в процессе эксплуатации предполагается переключение на другую группу уставок, то необходимо заранее ввести уставки для этой группы.

Для переключения групп уставок через дискретные входы необходимо разрешить такое переключение с помощью настройки «Группа уставок по ДВ» в меню настроек блока.

При выборе группы уставок с помощью ДВ допускается наличие дискретного сигнала только на одном из входов «Уставки 2», «Уставки 3». При одновременном наличии логической единицы на обоих входах, устанавливается первая группа уставок.

4.8 Функции измерения и регистрации

Устройство имеет несколько аналоговых входов для измерения токов и напряжений.

Для измерения токов фаз I_A , I_B , I_C в устройстве предусмотрено по два канала измерения на каждую фазу: точный и грубый. При корректной настройке коэффициентов приведения ($K_{пр}$) точный и грубый каналы измерения обеспечивают заданную точность измерения в каждом диапазоне. В зависимости от того, в каком диапазоне находится ток нагрузки, с учетом точности измерения устройство отображает результат соответствующего канала измерения.

Для измерения тока $3I_0$ также предусмотрено два канала: точный и грубый. Диапазоны работы каналов соответствуют каналам токов фаз.

Для измерения напряжения по каждой фазе предусмотрен один канал. При этом обеспечивается заданная точность измерения напряжения на всем диапазоне.

Измерение частоты сети осуществляется по напряжению прямой последовательности.

Все каналы измерения являются настраиваемыми. Для их настройки необходимо задать коэффициенты приведения. Настройка осуществляется пользователем с высшим уровнем доступа в разделе «Настройка блока» ПУ или во вкладке «Уставки» терминала.

ВНИМАНИЕ!!! Настройку каналов измерения выполняет компания-производитель при поставке. Изменение параметров настройки самостоятельно не рекомендуется, поскольку это может привести к некорректной работе устройства.

Устройство отображает следующие параметры сети и параметры нагрузки:

- фазные токи;
- фазные и линейные напряжения;

- симметричные составляющие токов и напряжений;
- частоту сети;
- углы между векторами токов и напряжений;
- несимметрию по току/напряжению в процентах от максимального значения тока/напряжения;
- полную, активную и реактивную мощность нагрузки;
- коэффициент активной мощности;
- потребление электроэнергии.

4.9 Счетчики

В устройстве предусмотрены следующие счетчики:

- количество включений коммутационного аппарата;
- количество аварийных отключений коммутационного аппарата;
- общее потребление электроэнергии, в том числе, за час и сутки.

Кроме того, устройство оснащено счетчиком срабатывания на сигнал/отключение защит и устройств автоматики.

В устройстве предусмотрена возможность обнуления каждого счетчика. Для счетчика защит предусмотрена функция фиксации даты и времени последней очистки.

Для очистки счетчиков необходимо иметь соответствующий для этого уровень доступа, который определяется паролем.

4.10 Регистратор событий

Для фиксации данных, используемых при анализе аварий и неисправностей в сети, в устройстве предусмотрен регистратор событий. В зависимости от произошедшего события регистратор формирует соответствующий протокол:

- протокол защит (срабатывание защит);
- протокол событий (штатные действия);
- протокол изменения уставок;
- суточный протокол.

Скачивание протоколов производится с помощью кнопки «Скачать все» в соответствующей области терминала. На время скачивания папки протокола возможность скачивания другой блокируется.

Выбор номера протокола и просмотр всех зафиксированных параметров производится с помощью ПУ в меню «Журнал событий» или через терминал во вкладке «Протоколы защит» и вкладке «Протоколы, осциллограммы».

Устройство позволяет сохранять до 128 протоколов каждого вида. При заполнении памяти устройство производит запись нового события на место самого раннего.

1) Протоколы защит (срабатывание защит).

Протокол защит формируется в момент фиксации устройством аварийного признака. В устройстве предусмотрено шесть групп аварийных признаков (ПРИЛОЖЕНИЕ В).

В протоколе отображаются все текущие параметры сети, состояние всех регистров защиты и дискретных входов/выходов с фиксацией даты и времени на момент аварийного признака.

2) Протоколы событий (Штатные действия).

В протоколе отображаются события с фиксацией способа изменения (например, квитирование через ТУ или очистка счетчика моточасов через ПУ), пароля доступа, даты и времени (ПРИЛОЖЕНИЕ Д).

3) Протоколы изменения уставок.

Устройство формирует протокол при изменении любых настроек блока и уставок защит. При этом отображается старое и новое значение уставки, дата и время изменения, способ изменения уставки или настройки (ТУ или ПУ), пароль доступа.

4) Суточные протоколы.

Протокол формируется через каждые 24 часа с 00:00:00 до 23:59:59. При этом указывается дата и время начального и конечного момента суточного протокола, с целью фиксации статистики перебоев питания за сутки. То есть, если суточный протокол зафиксирован с 00:00:00 по 09:12:35, то остальное время устройство находилось без питания.

4.11 Функций телеуправления, телеизмерения и телесигнализации

Устройство позволяет передавать текущие параметры сети, дискретные сигналы, протоколы данных, осциллограммы, информацию о состоянии блока и управлять коммутационным аппаратом по последовательному каналу АСУ ТП.

Возможность настраивать адрес устройства и скорость передачи в сети ModBUS реализована через ПУ в разделе «Уставки сервисные» и через терминал во вкладке «Уставки».

Диапазон регулирования уставок адреса устройства в сети ModBUS от 1 до 246 с шагом 1. Уставки по скорости в сети ModBUS [бод]: 4800, 9600, 19200, 38400, 57600.

Таблица адресов данных для опроса устройств в АСУ ТП приведена в карте памяти, которая предоставляется производителем отдельно по запросу заказчика.

4.12 Функции доступа и самодиагностики

1) Уровни доступа (УД).

В устройстве предусмотрено три уровня доступа: УД1 - низший, УД2 - средний, УД3 - высший, в зависимости от введенного пароля определяется уровень доступа оператора.

Первый уровень доступа активизируется шестью паролями, второй – пятью паролями, третий уровень доступа активизируется только сервисным паролем. Задание и изменение паролей для активации УД1 и УД2 может быть осуществлено только на третьем уровне доступа.

Информация об измеряемых параметрах и установленных настройках является открытой, ее просмотр осуществляется без ввода паролей.

Если настройка производится через ПУ, то пароль вводится один раз в каждом разделе основного меню при изменении какого-либо параметра данного раздела.

Если настройка производится через терминал, то пароль необходимо ввести один раз, предварительно нажав клавишу «Установить доступ» в верхнем рабочем поле ПО. Устройство автоматически запрещает доступ, если простой программы без работы с ней составляет более двух минут.

Возможности оператора с первым уровнем доступа минимальны:

- задание и изменение уставок защит;
- очистка протоколов защит, событий, изменения уставок, суточных протоколов;
- установка и изменение даты и времени.

Для оператора с УД2 кроме возможностей, представленных выше, доступно:

- изменение сервисных уставок;
- изменение номинальных первичных токов присоединения для разных групп уставок;
- настройка дискретных входов и выходных реле;
- изменение параметров в алгоритме логики диагностики выключателя.

На данном третьем уровне (УД3) доступа возможно изменение абсолютно всех параметров и настроек устройства, которые определяются пользователем.

Заводские пароли по умолчанию:

- УД1 – «0001»;
- УД2 – «0002»;
- УД3 (сервисный пароль доступа) – «1234».

2) Функция самодиагностики.

В процессе работы устройство постоянно выполняет внутреннюю самодиагностику с целью преждевременного выявления ошибок в аппаратной или про-

граммной части. В зависимости от внутренней неисправности могут блокироваться алгоритмы устройства и выходные реле.

Внутренняя ошибка отображается в статусе блока, просмотр которого осуществляется в разделе «Текущие параметры – Статус» ПУ или во вкладке «Текущие параметры» терминала.

Кроме внутренних ошибок в статусе МКЗП отображаются информационные биты данных, то есть несущие только информационную нагрузку.

Таблица 4.16 - Неисправности АЦП

Неисправный канал	Расшифровка
Неиспр. «I _A точный»	Неисправность точного канала измерения I _A
Неиспр. «I _B точный»	Неисправность точного канала измерения I _B
Неиспр. «I _C точный»	Неисправность точного канала измерения I _C
Неиспр. «I _A грубый»	Неисправность грубого канала измерения I _A
Неиспр. «I _B грубый»	Неисправность грубого канала измерения I _B
Неиспр. «I _C грубый»	Неисправность грубого канала измерения I _C
Неиспр. «3I ₀ точный»	Неисправность точного канала измерения 3I ₀
Неиспр. «3I ₀ грубый»	Неисправность грубого канала измерения 3I ₀
Неиспр. «U _{A1} »	Неисправность канала измерения напряжения U _{A1}
Неиспр. «U _{B1} »	Неисправность канала измерения напряжения U _{B1}
Неиспр. «U _{C1} »	Неисправность канала измерения напряжения U _{C1}
Неиспр. «U _{A2} »	Неисправность канала измерения напряжения U _{A2}
Неиспр. «U _{B2} »	Неисправность канала измерения напряжения U _{B2}
Неиспр. «U _{C2} »	Неисправность канала измерения напряжения U _{C2}

Таблица 4.17 - Статусные биты блока МКЗП

№	Наименование	Расшифровка	Последствия	Порядок действий при появлении
1	В резерве	-	-	-
2	Неисправность RTC	Неисправность микросхемы памяти	Аппаратная неисправность устройства	Замена или ремонт устройства
3	Доп. входы /выходы	Модификация МКЗП-ПС с доп. входами/выходами	-	-
4	Ошибка доп. входов /выходов	Модуль с доп. входами и выходами неисправен	Блокировка работы дискретных входов. Возврат всех реле	Замена или ремонт устройства
5	Ошибка CRC3 UZO	Ошибка контрольной суммы основного блока уставок	Блокировка работы всех алгоритмов. Возврат всех реле	Перезадать сервисные уставки и уставки конфигурации устройства
6	Ошибка CRC4 UZD	Ошибка контрольной суммы дополнительного блока уставок	Блокировка работы дискретных входов. Возврат всех реле	Перенастроить каналы измерения, дискретные входы и выходы
7	Ошибка CRC5 счетчиков	Ошибка контрольной суммы счетчиков срабатывания защит	Не влияет на работу устройства	Очистить счетчики защит во вкладке «Протоколы защит»
8	Ошибка даты / времени	Ошибка формата даты и времени	Неверная дата/время. Фиксация всех событий с ошибочной датой и временем	Задать дату и время
9	МКЗП-ПС/ТТ	Модификация МКЗП-ПС под ТТ	-	-
10	Неисправность АЦП	Неисправность каналов измерения устройства	Блокировка алгоритмов, опирающихся на данные поврежденного канала измерения	Сообщить производителю для замены или ремонта устройства
11	Ошибка CRC заводских настроек	Сбой заводских настроек каналов измерения	Каналы измерения могут работать неверно	Замена или ремонт устройства
12	ФТНП	Модификация МКЗП-ПС под ЭСТРА-ФТНП	-	-
13	В резерве	-	-	-
14	Ошибка CRC уставок 1	Ошибка контрольной суммы группы уставок 1	Блокировка работы всех алгоритмов. Возврат всех реле	Перезадать уставки защит и автоматики для группы 1
15	Ошибка CRC уставок 2	Ошибка контрольной суммы группы уставок 2	Блокировка работы всех алгоритмов. Возврат всех реле	Перезадать уставки защит и автоматики для группы 2
16	Ошибка CRC уставок 3	Ошибка контрольной суммы группы уставок 3	Блокировка работы всех алгоритмов. Возврат всех реле	Перезадать уставки защит и автоматики для группы 3

4.13 ОМП

Функция определения места повреждения на линии электропередач предназначена для определения расстояния от места установки защиты до места возникновения междуфазного КЗ в сетях с изолированной нейтралью.

Определение расстояния производится методом одностороннего замера по формулам, в которых фигурируют измеряемые токи и напряжения.

Устройство может определять место повреждения на неоднородных кабельных и воздушных линиях без ответвлений. Допускаемое количество неоднородностей – 8 участков.

Таблица 4.18 - Параметры конфигурации участков линий

Наименование параметра	Значение
Диапазон уставок по реактивному сопротивлению Худ1 – Худ8, Ом/км	0 – 30,000
Длина участка линии L1 – L8, км	0 – 99,99

Сопротивление участков линии задается в первичных величинах, для правильной работы функции ОМП для модификация МКЗП-ПС/ТТ необходимо задать также значение Ктт.

Работа функции ОМП запускается при появлении пуска любой из токовых защит. До момента срабатывания защиты устройство постоянно производит расчет реактивного сопротивления до места КЗ. В момент срабатывания из полученного набора данных осуществляется выбор наиболее достоверного результата с занесением этого значения в протокол срабатывания защиты. В протоколе также фиксируется тип КЗ: двух- или трехфазное, поврежденные фазы и вычисленное расстояние в километрах. Если пользователь не задал значение удельного сопротивления, то по зафиксированному в протоколе срабатывания сопротивлению можно всегда оценить расстояние до точки КЗ.

Расчет расстояния до места повреждения производится с учетом заданных параметров участков линии. При этом, если место КЗ находится за пределами защищаемой линии, то при вычислении расстояния длина последнего участка будет увеличена. Если КЗ находится «за спиной», то зафиксированное в протоколе сопротивление будет иметь отрицательный знак, и расчет расстояния до места повреждения производиться не будет.

Погрешность измерения сопротивления до места КЗ для установившегося режима в среднем не превышает 5%, но стоит принимать во внимание, что на точность расчета влияет много факторов, основными из которых являются:

- длительность аварии;
- устойчивость повреждения;
- величина и постоянная времени затухания апериодической составляющей в токе;
- точность задания исходных данных для расчета;
- насыщение первичных трансформаторов тока (актуально для модификации МКЗП-ПС/ТТ).

5 КОМПЛЕКТ ПОСТАВКИ, МАРКИРОВКА, УПАКОВКА

5.1 Комплект поставки

Наименование	Количество
Микроконтроллерная защита присоединений МКЗП-ПС, МКЗП-ПС/ТТ, МКЗП-ПС(М), МКЗП-ПС/ТТ(М)	1 шт
Ответные части разъемов	1 комплект
Паспорт	1 экземпляр
Руководство по эксплуатации	По запросу
Программное обеспечение	По запросу

5.2 Маркировка

1) Маркировка блока выполнена на задней стороне корпуса в соответствии с ГОСТ 18620-86. На маркировке указаны основные данные блока:

- обозначение изделия;
- дата изготовления;
- заводской номер;
- товарный знак предприятия-изготовителя;
- нумерация разъемов и назначение контактов блока;
- обозначение вывода защитного заземления.

2) Маркировка транспортной тары наносится транспортной компанией и содержит основные, дополнительные и информационные надписи, и манипуляционные знаки согласно ГОСТ 14192-96.

5.3 Упаковка

1) Устройство упаковано в коробку, в ней осуществляется транспортирование.

2) Снятие транспортной тары должно производиться с соблюдением манипуляционных знаков.

6 ИСПОЛЬЗОВАНИЕ ПО НАЗНАЧЕНИЮ

6.1 Эксплуатационные ограничения

1) Климатические условия эксплуатации устройства указаны в разделе 2 настоящего РЭ, эксплуатационные технические характеристики не должны превышать значений, приведенных в разделе 2.

2) Эксплуатация устройства блока осуществляется в соответствии с «Правилами технической эксплуатации электрических станций и сетей» и настоящим «Руководством по эксплуатации».

3) Возможность работы устройства в условиях, отличных от указанных в настоящем «Руководстве по эксплуатации», должна согласовываться с предприятием-изготовителем.

6.2 Подготовка устройства к использованию

6.2.1 Меры безопасности при подготовке устройства к использованию

1) При эксплуатации устройства следует руководствоваться «Правилами техники безопасности при эксплуатации электроустановок, электрических станций и подстанций», а также настоящим «Руководством по эксплуатации».

2) К эксплуатации и обслуживанию устройства допускаются лица, изучившие настоящее РЭ, паспорт и прошедшие специальную подготовку в области микропроцессорных устройств релейной защиты и автоматики.

3) Опасным фактором при эксплуатации устройства является напряжение оперативного питания 220В. Все работы на зажимах устройства следует производить в обесточенном состоянии.

4) Заземление и защитные меры безопасности должны выполняться в соответствии с требованиями действующих "Правил устройства электроустановок". Для заземления устройства на корпусе блока защиты предусмотрен специальный заземляющий винт, который используется для подключения к заземляющему контуру.

6.2.2 Размещение и монтаж

1) Внешний вид блока защиты, габаритные и установочные размеры приведены в ПРИЛОЖЕНИИ Е.

2) Объем и последовательность монтажа устройства:

- снять упаковку, проверить блок на наличие механических повреждений;
- установить блок защиты в релейный отсек реклоузера;
- подключить к блоку внешние цепи, проверить соответствие собранной схемы технической документации на устройство;
- проверить надежность затяжки болтовых соединений.

3) Все работы по монтажу, демонтажу и эксплуатации блока должны выполняться в соответствии с действующими «Межотраслевыми правилами по охране труда (правилами безопасности) при эксплуатации электроустановок», а также действующими ведомственными инструкциями.

6.3 Текущий ремонт

1) Устройство является восстанавливаемым и ремонтпригодным. Ремонтпригодность устройства обеспечивается:

- модульной конструкцией, позволяющей быстро заменить неисправный блок на исправный на месте установки;
- внутренней самодиагностикой, позволяющей быстро выявлять факт неисправности и определять неисправный элемент;

2) Ремонт устройства в период гарантийной эксплуатации производится заводом-изготовителем. В последующие годы эксплуатации ремонт производится по договору с заводом-изготовителем квалифицированными специалистами, аттестованными на право ремонта микропроцессорных устройств.

6.4 Хранение

1) Устройство до введения в эксплуатацию хранится на складе в упаковке предприятия - изготовителя, при температуре окружающего воздуха -45 до $+60^{\circ}\text{C}$ и относительной влажности 80% (при температуре 25°C).

Изделие без упаковки хранится при температуре окружающей среды 0 до 40°C и относительной влажности не более 80% (при температуре 25°C).

2) В помещениях для хранения содержание пыли, паров кислот и щелочей, агрессивных газов и других вредных примесей, вызывающих коррозию, не должно превышать содержание коррозионно-активных агентов для атмосферы типа I по ГОСТ 15150-69.

3) Гарантийный срок хранения устройства 18 месяцев со дня изготовления.

4) При снятии блока с хранения в условиях пониженной температуры необходимо выдержать его в упаковке не менее двух часов при комнатной температуре.

6.5 Транспортирование

1) Изделие транспортируется в крытых железнодорожных вагонах, перевозится автомобильным транспортом с защитой от дождя и снега, а также транспортируется в герметизированных отапливаемых отсеках самолетов. При перевозке в железнодорожных вагонах вид отправки - мелкий, малотоннажный.

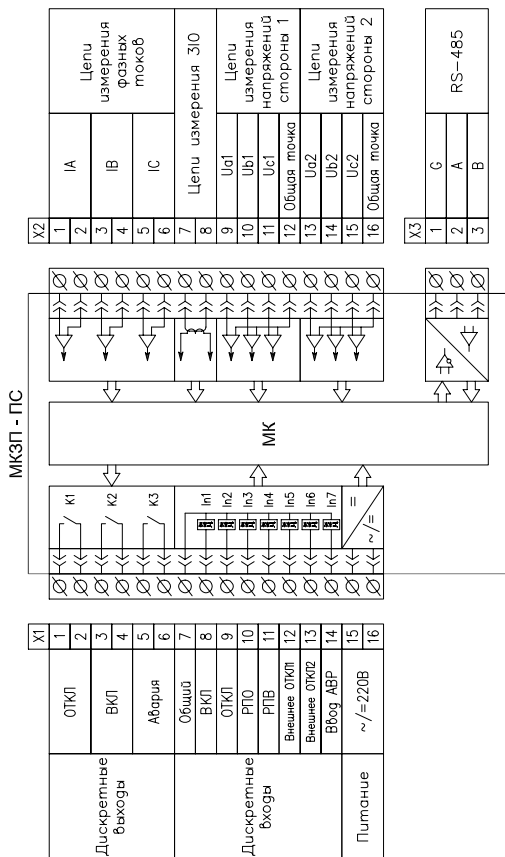
2) Климатические условия транспортирования блока являются такими же, как при хранении.

6.6 Утилизация

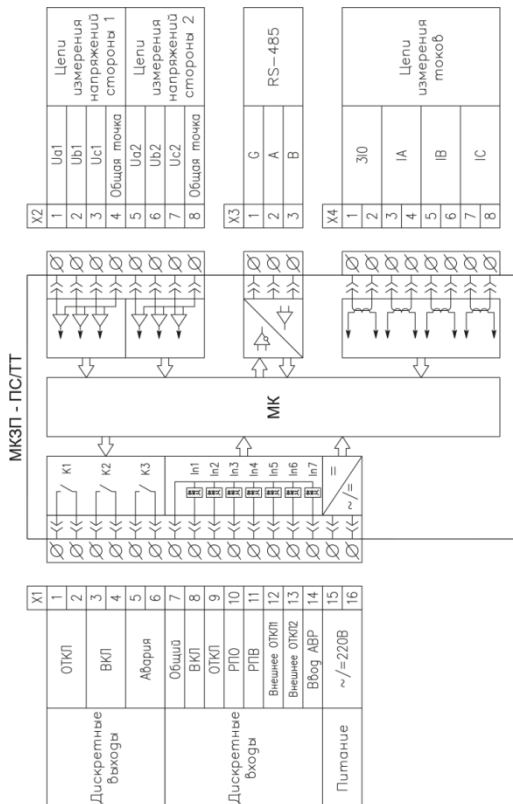
Устройство не содержит веществ и компонентов, вредно влияющих на окружающую среду и здоровье человека, поэтому особых мер по защите при утилизации не требуется.

ПРИЛОЖЕНИЕ А

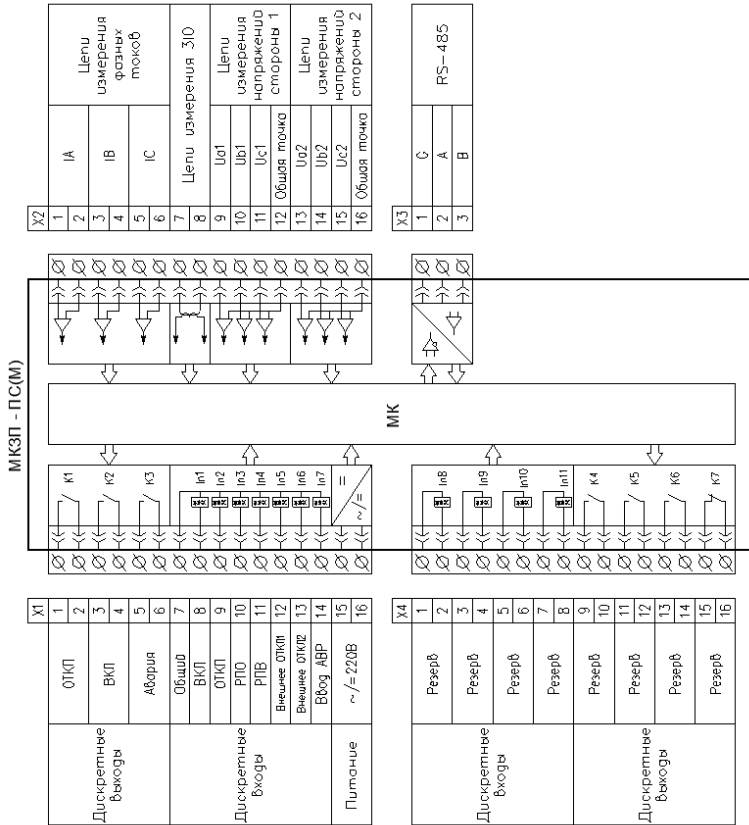
Внешние цепи блока МКЗП-ПС



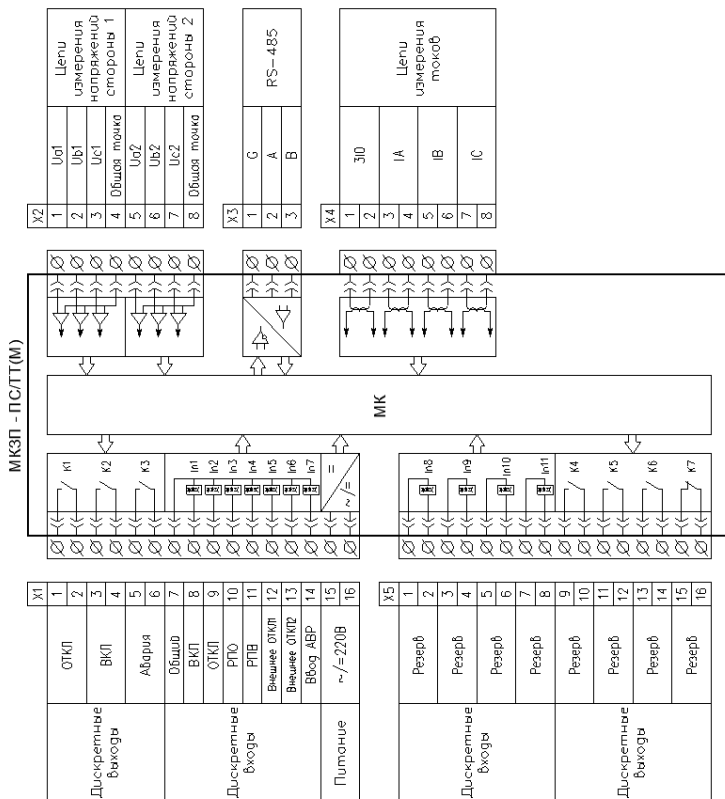
Внешние цепи блока МКЗП-ПС/ТТ



Внешние цепи блока МКЗП-ПС(М)



Внешние цепи блока МКЗП-ПС/ТТ(М)



ПРИЛОЖЕНИЕ Б

Рекомендации по настройке времятоковых характеристик срабатывания

При настройке ступеней МТЗ могут быть выбраны следующие характеристики срабатывания:

- независимые – время срабатывания не зависит от величины протекающего тока;
- зависимые типа МЭК – время срабатывания определяется величиной протекающего тока.

Зависимые характеристики представлены стандартными типами и описываются выражением:

$$t_{\text{СРАБ}} = \frac{A \cdot T_k}{\left(\frac{I}{I_{\text{УСТ}}}\right)^p - 1} + T_0, \quad (\text{Б. 1})$$

где:

- $t_{\text{СРАБ}}$ – время срабатывания;
- A, p – константы;
- T_k – коэффициент времени;
- I – протекающий ток;
- $I_{\text{УСТ}}$ – уставка по току.

Таблица Б.1 - Типы стандартных характеристик срабатывания

Название характеристики	Коэффициент А	Коэффициент р
Инверсная	0,14	0,02
Сильно инверсная	13,5	1
Чрезвычайно инверсная	80	2
Длительно инверсная	120	1

Кроме того, пользователю дополнительно возможно изменять стандартные характеристики с помощью коэффициентов настройки.

Таблица Б.2 - Коэффициенты настройки характеристик срабатывания

Наименование	Назначение	Диапазон изменения
«Тк» Коэффициент по времени	Позволяет выбрать из семейства характеристик определенную характеристику. Чем больше коэффициент, тем выше располагается характеристика срабатывания и больше время срабатывания при одинаковом токе.	0 – 25,00
«Тmax» Коэффициент максимального времени срабатывания	Ограничивает максимальное время срабатывания защиты.	0 – 300с
«Тmin» Коэффициент минимального времени срабатывания	Ограничивает минимальное время срабатывания защиты.	0 – 300с
«То» Дополнительная выдержка времени	Дополнительно увеличивает время срабатывания. Поднимает характеристику срабатывания вверх.	0 – 5с

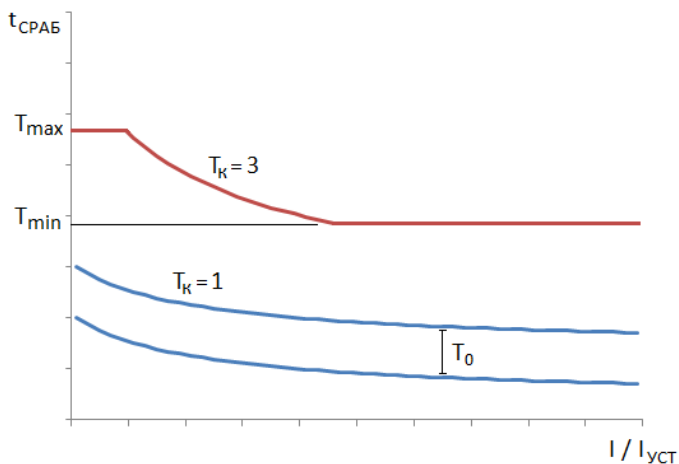
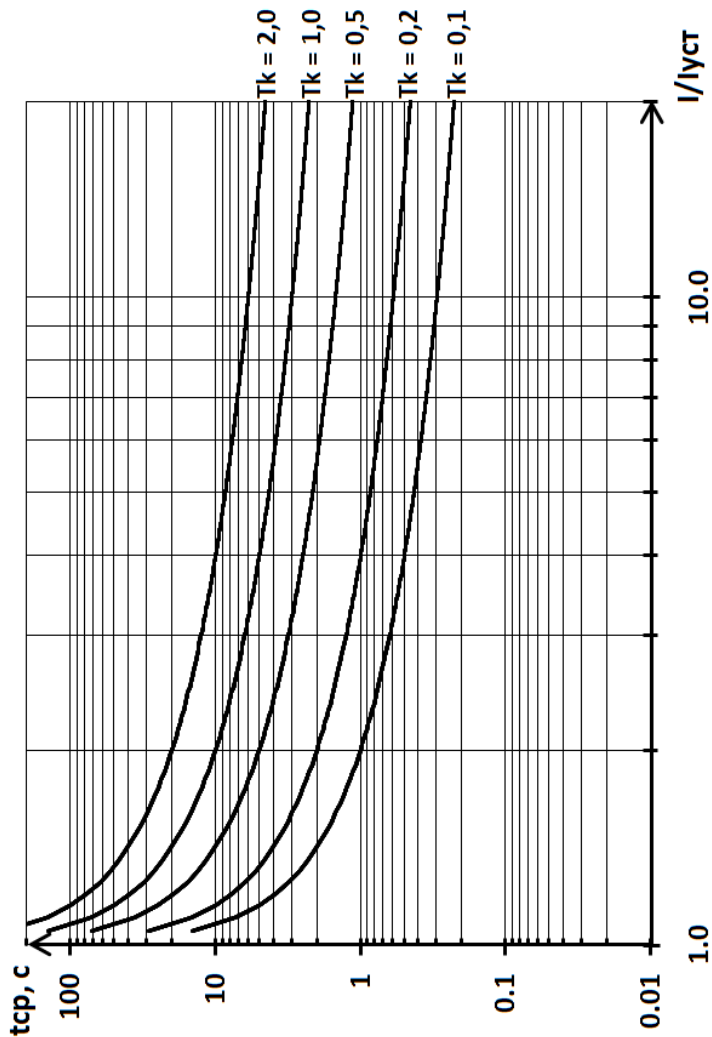
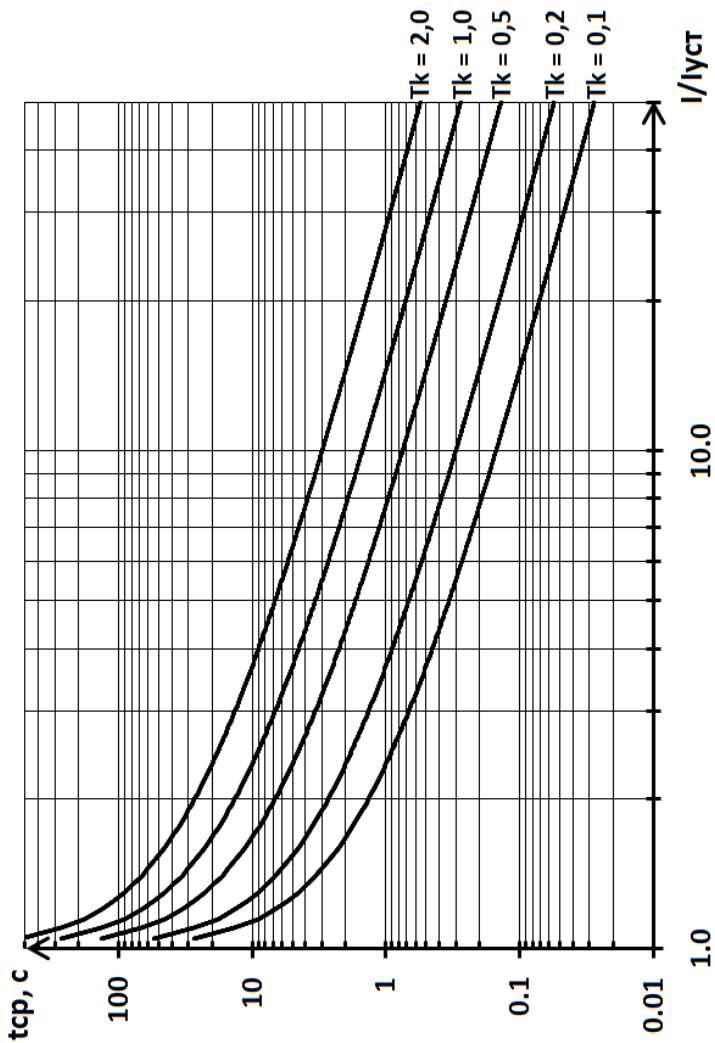


Рисунок Б.1 – Пример изменения ВТХ срабатывания

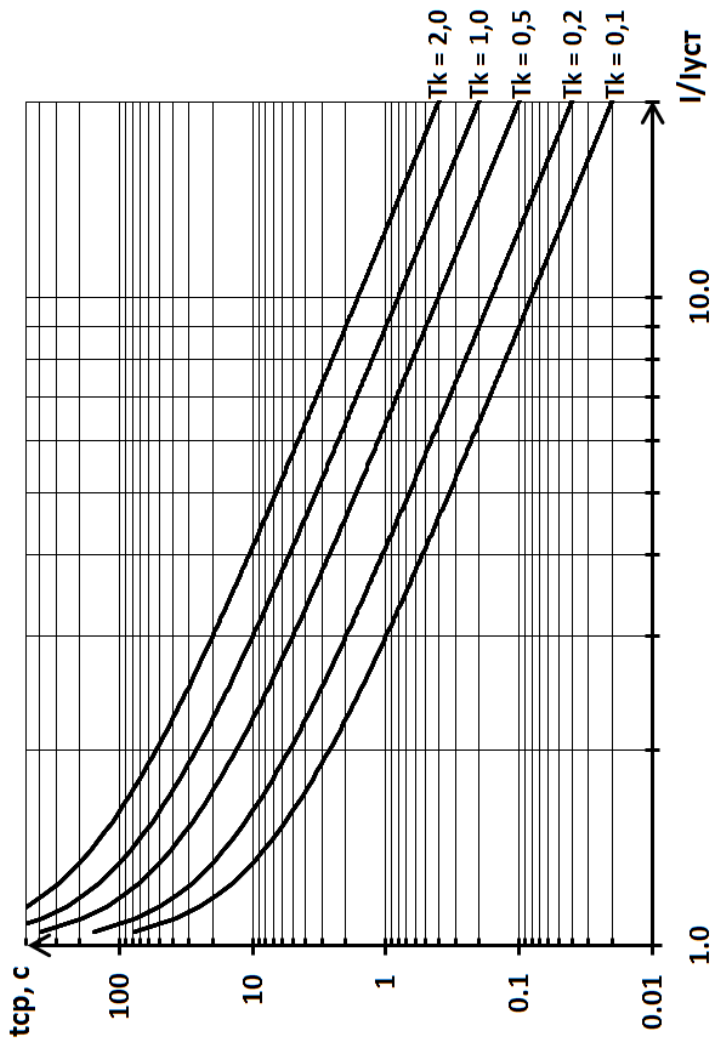
Инверсная характеристика



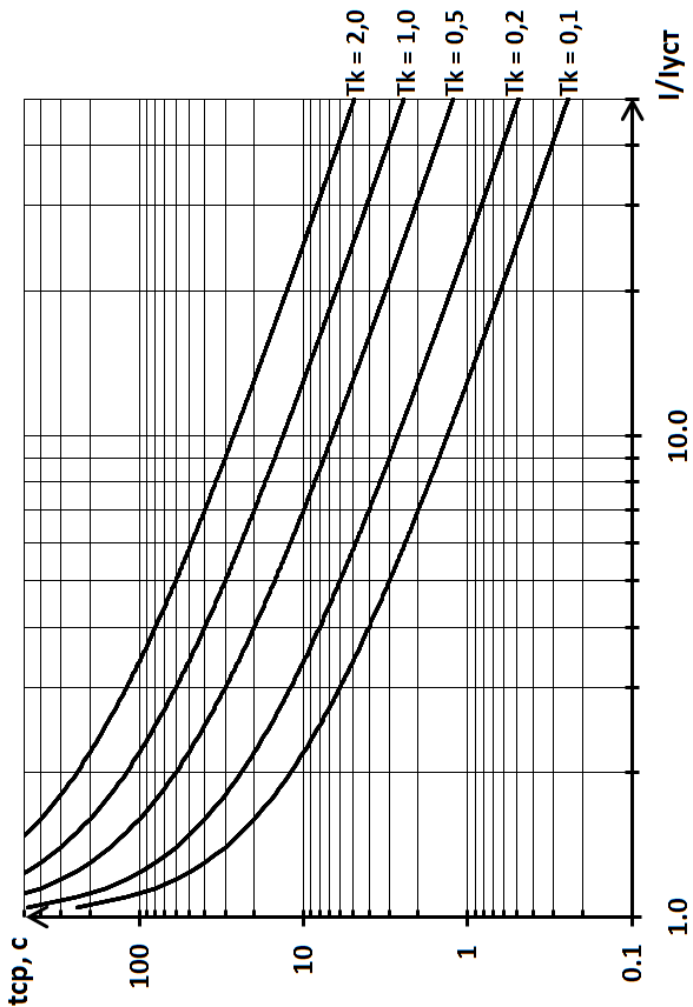
Сильно инверсная характеристика



Чрезвычайно инверсная характеристика



Длительно инверсная характеристика



ПРИЛОЖЕНИЕ В

Статусные биты устройства и признаки срабатывания защит

Статусные регистры					
Статус 0	Статус 1	Статус 2	Статус 3	Статус 4	Статус 5
АПВ4	ОТКЛ от защит	ОТКЛ от БЛК	Включено	MT31+ сигнал	MT31+
Сброс АПВ	Блок от Неиспр	Пуск защит	Отключено	MT32+ сигнал	MT32+
Блок АПВ	НМ+	–	–	MT33+ сигнал	MT33+
ВКЛ по АПВ	НМ-	Пуск ЗНФ	–	MT34+ сигнал	MT34+
Пуск АПВ	Уст1	Неиспр ЦН	РВ	MT31- сигнал	MT31-
Готов АПВ	Уст2	Неиспр ВВ	РО	MT32- сигнал	MT32-
Питание	Питание с 2х сторон	НЦУ	Неисправность МКЗП	MT33- сигнал	MT33-
АПВ1	Вход триггера «Запрет АПВ»	Отказ ВВ	Блок Неиспр МКЗП	MT34- сигнал	MT34-
АПВ2	Отсутствует Уст1	Пуск МТЗ	Блокировка	331+ сигнал	331+
АПВ3	Отсутствует Уст2	СП ОТКЛ	Квитирование	332+ сигнал	332+
Запрет АПВ	Ввод АВР М	Сигнал ЗЗ	Неиспр	331- сигнал	331-
Готов АВР ст1	Ввод АВР ТУ	Пуск по U	Авария	332- сигнал	332-
Готов АВР ст2	ВКЛ ТУ	ОТКЛ резерва	–	ЗМН сигнал	ЗМН
Готов АВР	ОТКЛ ТУ	ВКЛ по АВР	Вызов	ЗПН сигнал	ЗПН
Блок АВР	СБРОС ТУ	ВКЛ резерва	РПВ	ЗНН сигнал	ЗНН
Все МТЗ выведены	СБРОС ПУ	Uвв	РПО	ЗНФ сигнал	ЗНФ

Статус 6	Триггеры		Внутренние входы блока	Входы	Выходы
Вн.защ 1 сигн	Запрет АПВ	ОТКЛ ВВ	ВКЛ	In 1	K1
Вн.защ 2 сигн	Готовность	ВКЛ ВВ	ОТКЛ	In 2	K2
Запрет АПВ от Вн.защ 1	Блок АПВ1	Блок ВКЛ	РПО In	In 3	K3
Запрет АПВ от Вн.защ 2	Блок АПВ2	Отказ ВКЛ ВВ	РПВ In	In 4	K4
РНЛ МТЗ+	Блок АПВ3	Отказ ОТКЛ ВВ	Контроль ВВ	In 5	K5
РНЛ МТЗ-	Пуск АПВ	Включено	Блок ВКЛ	In 6	K6
РНЛ ЗЗ+	АПВ2	Отказ ВВ	ТУ	In 7	K7
РНЛ ЗЗ-	АПВ3	ТУ АРМ	Внеш ОТКЛ1	In 8	–
–	АПВ4	РНЛ	Внеш ОТКЛ2	In 9	–
–	Блок АПВ4	РНЛ блок	Ввод АВР	In 10	–
ЗНН сигн	Запрет АВР от Д	ВКЛ по АПВ	Разр АПВ	In 11	–
ЗНФ сигн	Разр АВР	ВКЛ по АВР	Авт ТН	–	–
ЗНН	ВКЛ по АВР	Пуск АВР	МУ	–	–
ЗНФ	АВР введен	Разр ВНР	Блок АВР	–	–
Вн.защ 1 откл	Неиспр	Пуск ВНР	РПО резерва	–	–
Вн.защ 2 откл	Авария	ВКЛ резерва	Увстр	–	–

ПРИЛОЖЕНИЕ Г

Рекомендации по подключению датчиков тока и напряжения

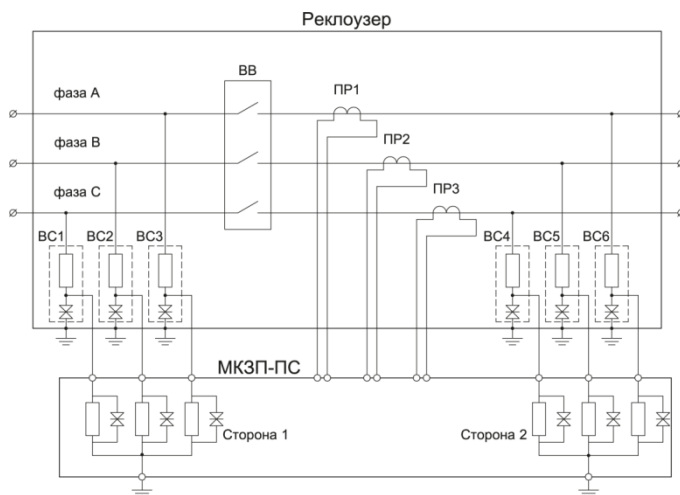
Цепи измерения тока подключаются к защите при помощи кабеля типа «витая пара в экране» длиной не более 20 метров. Цепи измерения напряжений подключаются при помощи одножильного кабеля в экране. Подключение каждого канала измерения выполняется отдельной линией. Все экраны измерительных цепей заземляются со стороны МКЗП на корпус блока защиты.

Внимание!! При соединении высоковольтного и низковольтного шкафов с помощью проходного разъема необходимо экран каждой измерительной цепи проводить через отдельный контакт разъема. Заземление каждого экрана производится только в одной точке - на корпусе МКЗП-ПС.

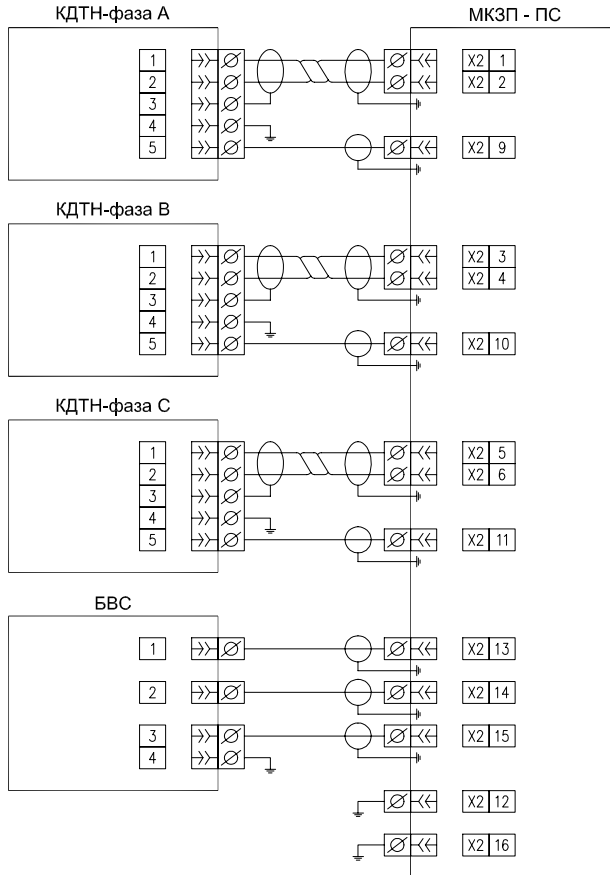
Рекомендуется устанавливать датчик тока ЭСТРА-ДТ-01 на выходной изолятор высоковольтного модуля. В случае установки датчика на входной изолятор следует поменять местами подключение клемм №1 и №2.

Каждая внешняя цепь, подлежащая заземлению, выполняется отдельным проводом до «шинки заземления». При этом необходимо заземлить:

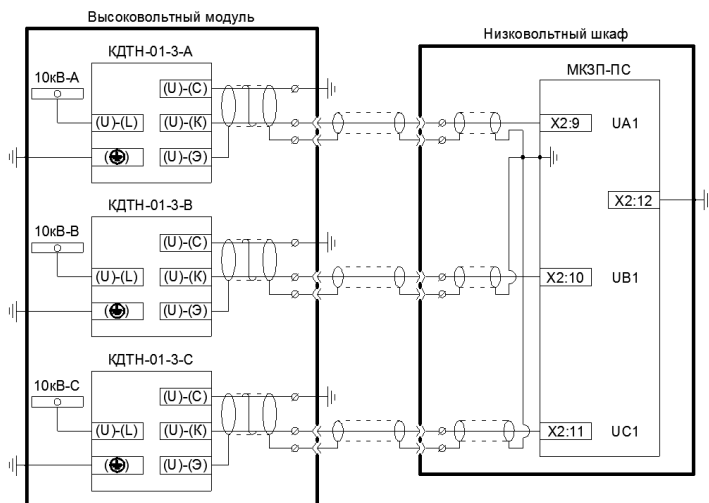
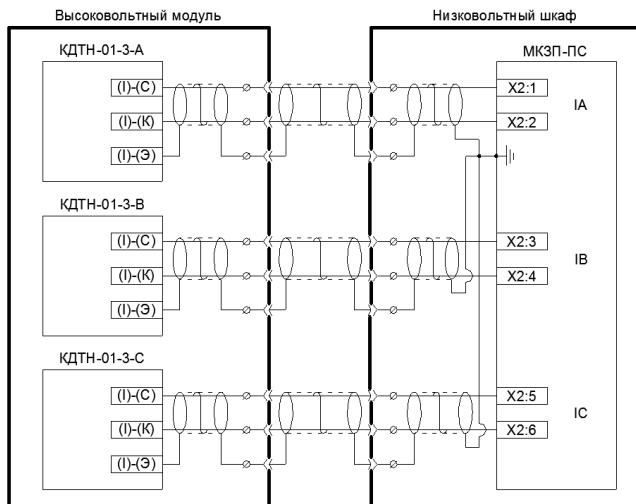
- общую точку цепей напряжения (X2:12, X2:16);
- клемму №4 у каждого измерительного датчика КДТН-01-2;
- корпус каждого высоковольтного сопротивления ЭСТРА-ВС-01;
- корпус блока защиты.



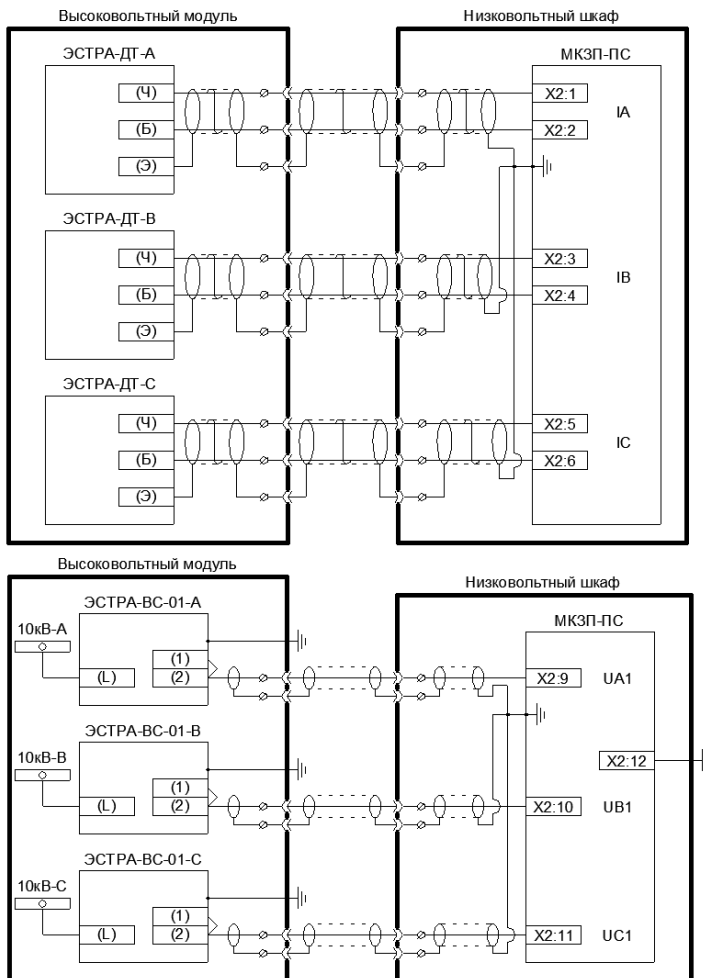
Пример подключения датчиков КДТН-01-2



Пример подключения датчиков КДТН-01-3



Пример подключения датчиков ДТ и ВС



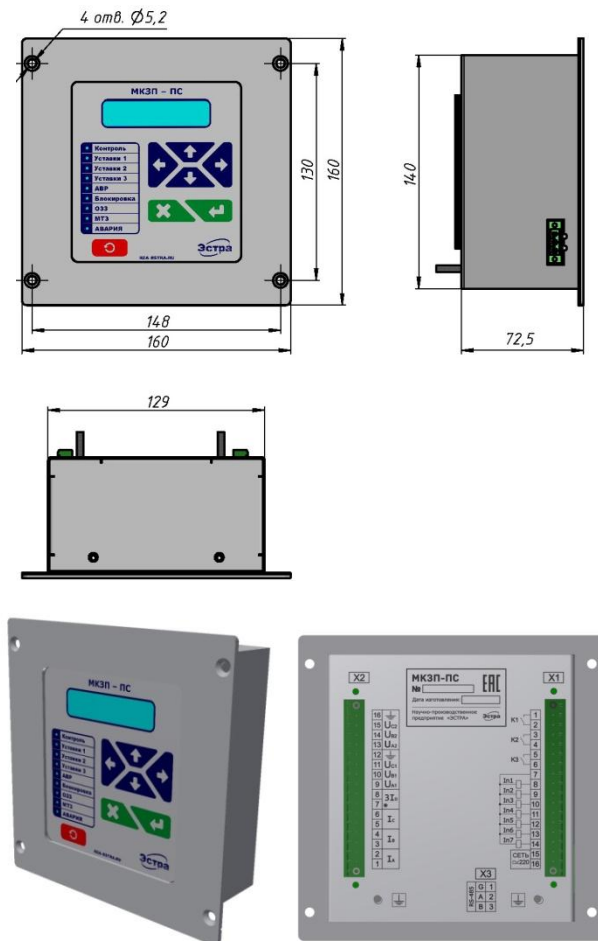
ПРИЛОЖЕНИЕ Д

Список протоколов событий

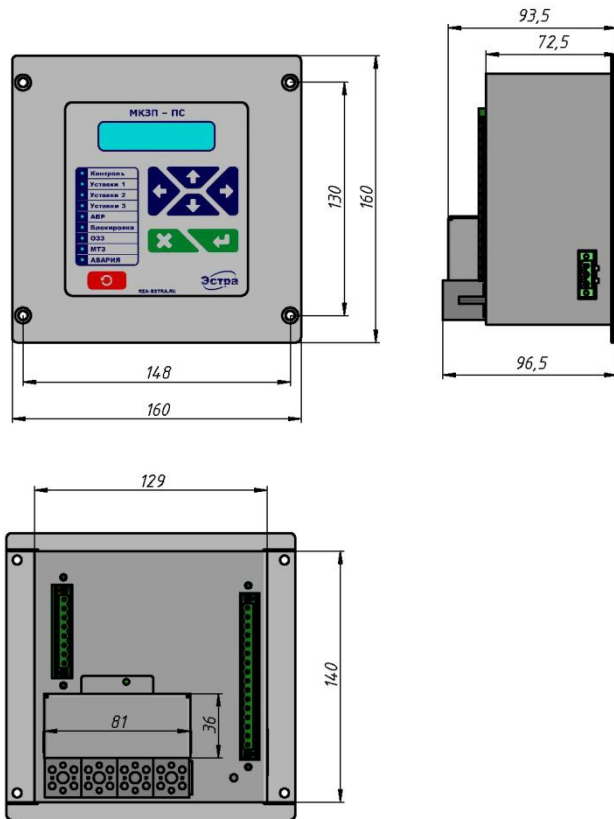
№ протокола	События
1	Питание снято/подано
2	Скорректированы часы после сбоя
3	Изменение даты и времени
4	Очистка счетчиков моточасов
5	Очистка счетчиков энергии
6	–
7	Включение/отключение ВВ местное
8	Включение/отключение ВВ через ТУ
9	Квитирование через ПУ/ТУ/местное
10	Очистка счетчиков коммутаций
11	Очистка счетчиков срабатывания защит
12	Включение ВВ по АПВ
13	Программирование заводских настроек
14	Восстановление заводских настроек
15	Автоматический переход на зимнее/летнее время
16	Включение ВВ по АВР
17	Заводская конфигурация входов/выходов
18	Программирование заводских уставок
19	–
20	–

ПРИЛОЖЕНИЕ Е

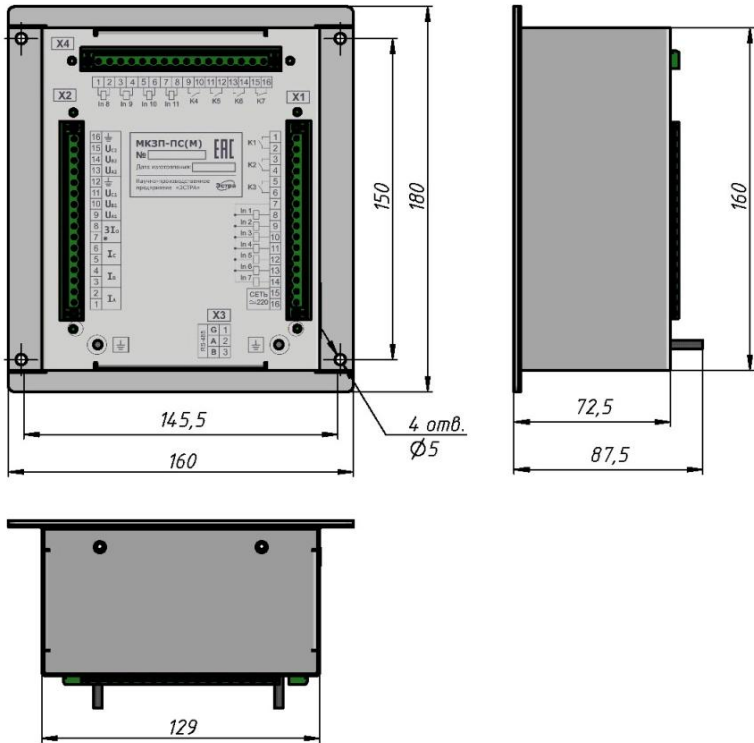
Внешний вид и габаритный чертеж корпуса МКЗП-ПС



Габаритный чертеж корпуса МКЗП-ПС/ТТ



Габаритный чертеж корпуса МКЗП-ПС(М)



Габаритный чертеж корпуса МКЗП-ПС/ТТ(М)

